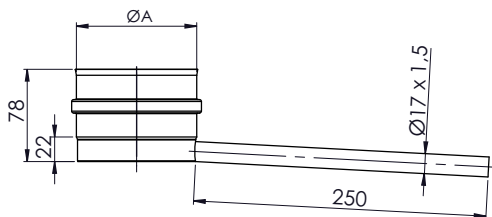


# 1.1 a) EW - fu Rozmery

Jednovrstvový

<b>FU01</b>	PD ▼	PR ▲	ti = 0,6 - 1,0mm
	EWFU.6C0000.001Ø		

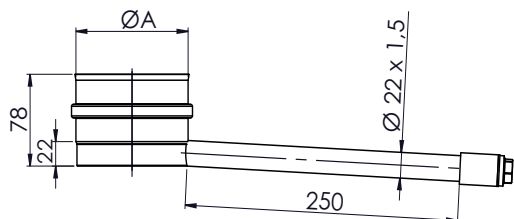


Kondenzačná miska s odtokom L = 250 mm



Ø	80	100	115	120	130	140	150	160	180	200
A	80	100	115	120	130	140	150	160	180	200
B										
C										
D										
kg	0,2	0,31	0,35	0,36	0,38	0,4	0,43	0,45	0,5	0,56
Ø	225	250	300	350	400	450	500	550	600	
A	225	250	300	350	400	450	500	550	600	
B										
C										
D										
kg	0,63	0,7	0,87	1,06	1,26	1,49	1,73	1,99	2,27	

<b>FU01</b>	PD ▼	PR ▲	ti = 0,6 - 1,0mm
	EWFU.6C0000.01Ø		

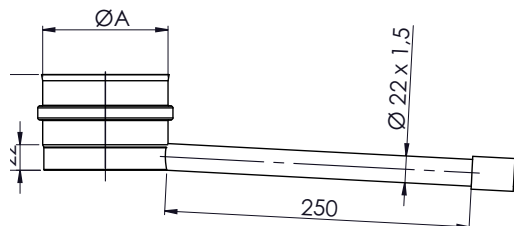


Kondenzačná miska s 1/2" závitom so zátkou L = 250 mm



Ø	80	100	115	120	130	140	150	160	180	200
A	80	100	115	120	130	140	150	160	180	200
B										
C										
D										
kg	0,43	0,46	0,5	0,51	0,53	0,55	0,58	0,6	0,65	0,71
Ø	225	250	300	350	400	450	500	550	600	
A	225	250	300	350	400	450	500	550	600	
B										
C										
D										
kg	0,78	0,85	1,02	1,21	1,41	1,61	1,85	2,14	2,42	

<b>FU01</b>	PD ▼	PR ▲	ti = 0,6 - 1,0mm
	EWFU.6C0000.01Ø		



Kondenzačná miska s 1/2" závitom L = 250 mm



Ø	80	100	115	120	130	140	150	160	180	200
A	80	100	115	120	130	140	150	160	180	200
B										
C										
D										
kg	0,35	0,38	0,42	0,45	0,48	0,5	0,52	0,58	0,63	0,7
Ø	225	250	300	350	400	450	500	550	600	
A	225	250	300	350	400	450	500	550	600	
B										
C										
D										
kg	0,77	0,94	1,13	1,33	1,56	1,77	2,06	2,34	3,45	

<b>FU02</b>	PD ▼	PR ▲	ti = 0,6 - 1,0mm
	EWFU.6C0000.002Ø		



Predĺženie 1000 mm

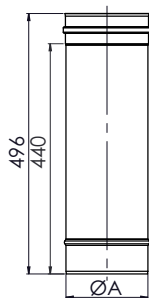


Ø	80	100	115	120	130	140	150	160	180	200
A	80	100	115	120	130	140	150	160	180	200
B										
C										
D										
kg	1,22	1,52	1,75	1,83	1,98	2,13	2,3	2,43	2,74	3,04
Ø	225	250	300	350	400	450	500	550	600	
A	225	250	300	350	400	450	500	550	600	
B										
C										
D										
kg	3,42	3,8	4,56	5,31	6,07	6,84	7,59	8,35	9,11	



## FU03

PD ▼	PR ▲	ti = 0,6 - 1,0mm
<b>EWFU.6C0000.003Ø</b>		

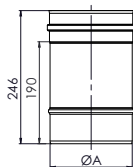


### Predĺženie 500 mm

Ø	80	100	115	120	130	140	150	160	180	200
A	80	100	115	120	130	140	150	160	180	200
B										
C										
D										
kg	0,62	0,77	0,88	0,92	0,99	1,07	1,16	1,22	1,38	1,53
Ø	225	250	300	350	400	450	500	550	600	
A	225	250	300	350	400	450	500	550	600	
B										
C										
D										
kg	1,72	1,91	2,29	2,67	3,05	3,43	3,81	4,19	4,57	

## FU04

PD ▼	PR ▲	ti = 0,6 - 1,0mm
<b>EWFU.6C0000.004Ø</b>		

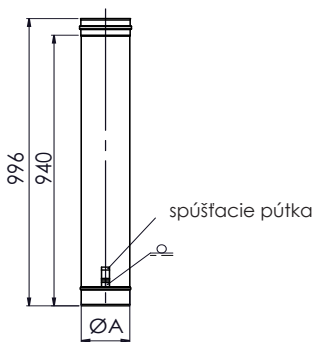


### Predĺženie 250 mm

Ø	80	100	115	120	130	140	150	160	180	200
A	80	100	115	120	130	140	150	160	180	200
B										
C										
D										
kg	0,31	0,39	0,45	0,47	0,5	0,54	0,59	0,62	0,7	0,77
Ø	225	250	300	350	400	450	500	550	600	
A	225	250	300	350	400	450	500	550	600	
B										
C										
D										
kg	0,87	0,96	1,16	1,35	1,54	1,73	1,92	2,12	2,31	

## FU05

PD ▼	PR ▲	ti = 0,6 - 1,0mm
<b>EWFU.6C0000.005Ø</b>		

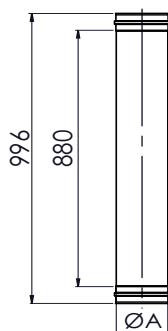


### Predĺženie 1000 mm so spúšfacími pútkami

Ø	80	100	115	120	130	140	150	160	180	200
A	80	100	115	120	130	140	150	160	180	200
B										
C										
D										
kg	1,24	1,54	1,76	1,84	1,99	2,14	2,31	2,44	2,76	3,05
Ø	225	250	300	350	400	450	500	550	600	
A	225	250	300	350	400	450	500	550	600	
B										
C										
D										
kg	3,44	3,81	4,58	5,33	6,09	6,85	7,61	8,37	9,12	

## FU06

PD ▼	PR ▲	ti = 0,6 - 1,0mm
<b>EWFU.6C0000.006Ø</b>		



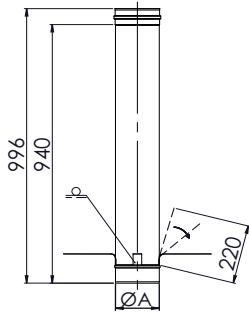
### Predĺženie 1000 mm s dvojhrdlom

Ø	80	100	115	120	130	140	150	160	180	200
A	80	100	115	120	130	140	150	160	180	200
B										
C										
D										
kg	1,22	1,52	1,75	1,83	1,98	2,13	2,3	2,43	2,74	3,04
Ø	225	250	300	350	400	450	500	550	600	
A	225	250	300	350	400	450	500	550	600	
B										
C										
D										
kg	3,42	3,8	4,56	5,31	6,07	6,84	7,59	8,35	9,11	

# 1.1 a) EW - fu Rozmery

Jednovrstvový

<b>FU70</b>	PD ▼	PR ▲	ti = 0,6 - 1,0mm
	<b>EWFU.6C0000.070Ø</b>		

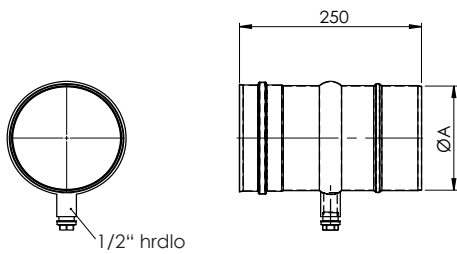


Predĺženie 1000 mm s dištančnou objímkou										
--	--	--	--	--	--	--	--	--	--	--



Ø	80	100	115	120	130	140	150	160	180	200
A	80	100	115	120	130	140	150	160	180	200
B										
C										
D										
kg	1,3	1,6	1,83	1,91	2,06	2,21	2,38	2,51	2,82	3,12
Ø	225	250	300	350	400	450	500	550	600	
A	225	250	300	350	400	450	500	550	600	
B										
C										
D										
kg	3,5	3,88	4,64	5,39	6,15	6,92	7,67	8,43	9,19	

<b>FU110</b>	PD ▼	PR ▲	ti = 0,6 - 1,0mm
	<b>EWFU.6C0000.110Ø</b>		

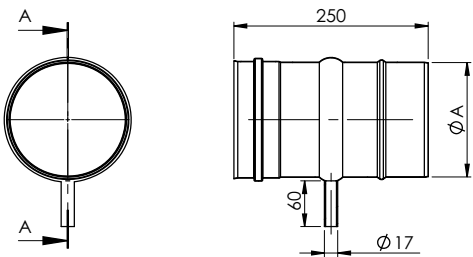


Predĺženie 250 mm s horizontálnym a vertikálnym odvodom kondenzátu a so zátkou										
--	--	--	--	--	--	--	--	--	--	--



Ø	80	100	115	120	130	140	150	160	180	200
A	80	100	115	120	130	140	150	160	180	200
B										
C										
D										
kg	0,48	0,55	0,61	0,63	0,67	0,71	0,75	0,79	0,86	0,94
Ø	225	250	300	350	400	450	500	550	600	
A	225	250	300	350	400	450	500	550	600	
B										
C										
D										
kg	1,04	1,13	1,32	1,52	1,71	1,9	2,09	2,29	2,48	

<b>FU06111</b>		PR ▲	ti = 0,6 - 1,0mm
	<b>EWFU.6C0000.111Ø</b>		

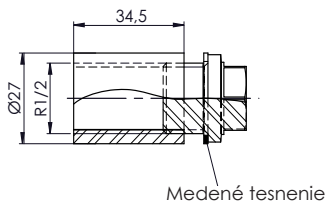


Predĺženie 250 mm s horizontálnym odvodom kondenzátu										
--	--	--	--	--	--	--	--	--	--	--



Ø	80	100	115	120	130	140	150	160	180	200
A	80	100	115	120	130	140	150	160	180	200
B										
C										
D										
kg	0,35	0,43	0,49	0,51	0,54	0,58	0,62	0,66	0,74	0,81
Ø	225	250	300	350	400	450	500	550	600	
A	225	250	300	350	400	450	500	550	600	
B										
C										
D										
kg	0,91	1,01	1,2	1,39	1,58	1,78	1,97	2,16	2,35	

<b>FU125</b>	PD ▼	PR ▲	ti = 0,6 - 1,0 mm



1/2" závit so zátkou od 200°C										
-------------------------------	--	--	--	--	--	--	--	--	--	--

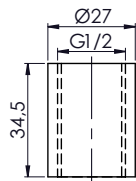


Ø	27									
B										
C										
D										
E										
kg	0,56									
Ø										
B										
C										
D										
E										
kg										



<b>FU126</b>	PD ▼	PR ▲	ti = 0,6 - 1,0mm

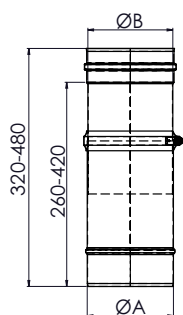
1/2" závit



Ø	27									
A										
B										
C										
D										
kg	0,08									
Ø										
A										
B										
c										
D										
kg										

<b>FU114</b>	PD ▼		ti = 0,6 - 1,0mm
	<b>EWFU.6C0000.114Ø</b>		

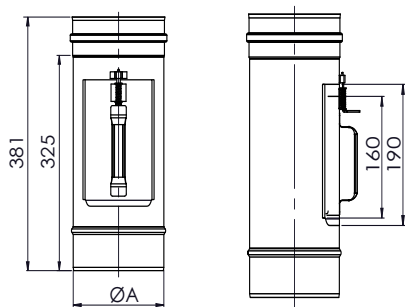
Posuvný prvok 320 - 480 mm



Ø	80	100	115	120	130	140	150	160	180	200
A	80	100	115	120	130	140	150	160	180	200
B	78	98	112	118	128	128	148	158	178	198
C										
D										
kg	0,67	0,84	0,96	1,0	1,08	1,16	1,25	1,33	1,49	1,65
Ø	225	250	300	350	400	450	500	550	600	
A	225	250	300	350	400	450	500	550	600	
B	223	248	298	348	398	448	498	548	598	
C										
D										
kg	1,86	2,06	2,47	2,88	3,29	3,7	4,1	4,51	4,92	

<b>FU07</b>	PD ▼	PR ▲	ti = 0,6 - 1,0mm
	<b>EWFU.6C0000.007Ø</b>		

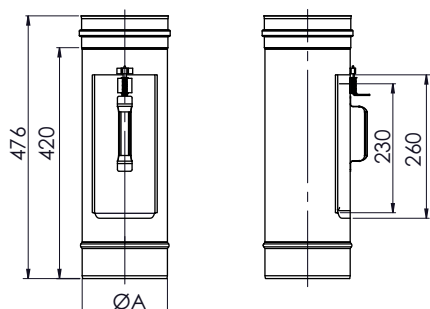
Čistiaci prvok 210 x 140 mm



Ø	80	100	115	120	130	140	150	160	180	200
A	80	100	115	120	130	140	150	160	180	200
B										
C										
D										
kg	0,56	0,69	0,79	0,81	0,87	0,93	0,99	1,05	1,17	1,28
Ø	225	250	300	350	400	450	500	550	600	
A	225	250	300	350	400	450	500	550	600	
B										
C										
D										
kg	1,43	1,58	1,87	2,15	2,45	2,75	3,04	3,34	3,63	

<b>FU08</b>	PD ▼	PR ▲	ti = 0,6 - 1,0mm
	<b>EWFU.6C0000.008Ø</b>		

Čistiaci prvok 300 x 150 mm

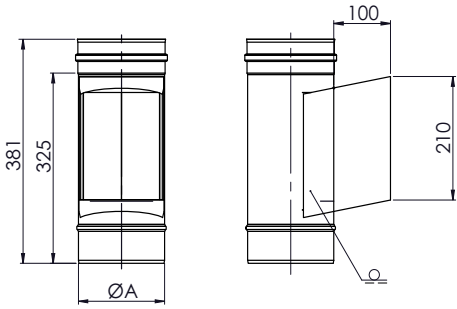


Ø	80	100	115	120	130	140	150	160	180	200
A	80	100	115	120	130	140	150	160	180	200
B										
C										
D										
kg	0,7	0,85	0,97	1,0	1,07	1,13	1,22	1,3	1,43	1,58
Ø	225	250	300	350	400	450	500	550	600	
A	225	250	300	350	400	450	500	550	600	
B										
C										
D										
kg	1,78	1,96	2,33	2,69	3,05	3,42	3,79	4,15	4,51	

# 1.1 a) EW - fu Rozmery

Jednovrstvový

<b>EW07</b>	PD ▼	PR ▲	ti = 0,6 - 1,0mm
	<b>EWFW.6C0000.007Ø</b>		

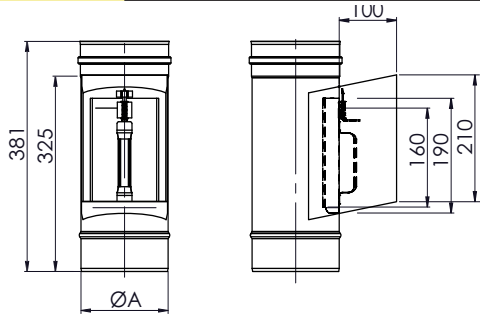


Čistiaci prvok 210 x 140 mm so skrinkou bez vnútorných dvierok



Ø	80	100	115	120	130	140	150	160	180	200
A	80	100	115	120	130	140	150	160	180	200
B										
C										
D										
kg	0,86	0,95	1,02	1,05	1,1	1,15	1,21	1,26	1,37	1,48
Ø	225	250	300	350	400	450	500	550	600	
A	225	250	300	350	400	450	500	550	600	
B										
C										
D										
kg	1,62	1,76	2,05	2,33	2,62	2,92	3,2	3,5	3,79	

<b>FU07K</b>	PD ▼	PR ▲	ti = 0,6 - 1,0mm
	<b>EWFW.6C0000.07KØ</b>		

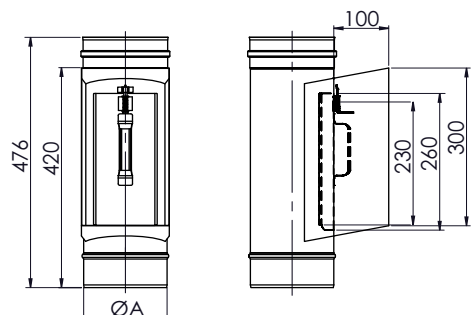


Čistiaci prvok 210 x 140 mm so skrinkou a vnútornými dvierkami



Ø	80	100	115	120	130	140	150	160	180	200
A	80	100	115	120	130	140	150	160	180	200
B										
C										
D										
kg	1,02	1,14	1,25	1,27	1,33	1,4	1,47	1,52	1,61	1,71
Ø	225	250	300	350	400	450	500	550	600	
A	225	250	300	350	400	450	500	550	600	
B										
C										
D										
kg	1,85	1,99	2,27	2,55	2,84	3,13	3,42	3,71	4,0	

<b>FU08K</b>	PD ▼		ti = 0,6 - 1,0mm
	<b>EWFW.6C0000.08KØ</b>		

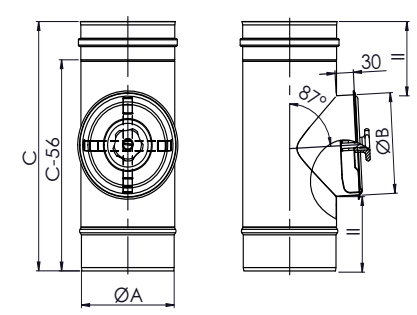


Čistiaci prvok 300 x 150 mm so skrinkou a vnútornými dvierkami



Ø	80	100	115	120	130	140	150	160	180	200
A	80	100	115	120	130	140	150	160	180	200
B										
C										
D										
kg	1,3	1,45	1,57	1,6	1,67	1,75	1,84	1,94	2,04	2,16
Ø	225	250	300	350	400	450	500	550	600	
A	225	250	300	350	400	450	500	550	600	
B										
C										
D										
E	2,34	2,5	2,85	3,2	3,55	3,92	4,28	4,64	5,0	

<b>FU07R</b>	PD ▼	PR ▲	ti = 0,6 - 1,0mm
	<b>EWFW.6C0000.07RØ</b>		



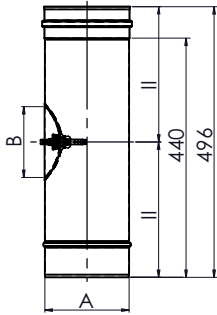
Čistiaci prvok guľatý do 400°C



Ø	80	100	115	120	130	140	150	160	180	200
A	80	100	115	120	130	140	150	160	180	200
B	80	100	120		130		150			
C							376			
D										
kg	0,64	0,79	0,88	0,95	1,03	1,09	1,2	1,24	1,36	1,47
Ø	225	250	300	350	400	450	500	550	600	
A	225	250	300	350	400	450	500	550	600	
B		180					250			
C		404					476			
D										
kg	1,79	1,94	2,24	3,16	3,52	3,88	4,24	4,61	4,96	



**FU113** PD ▼ ti = 0,6 - 1,0mm  
**EWFU.6C0000.113Ø**

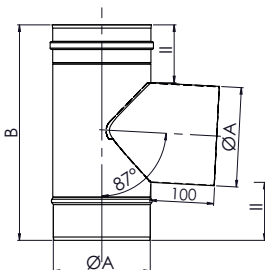


Čistiaci prvok d = 500 mm



Ø	80	100	115	120	130	140	150	160	180	200	
A	80	100	115	120	130	140	150	160	180	200	
B	80	100					130				
C											
D											
kg	0,64	0,82	0,91	0,95	1,02	1,1	1,19	1,25	1,41	1,56	
Ø	225	250	300	350	400	450	500	550	600		
A	225	250	300	350	400	450	500	550	600		
B	130		150	200							
C											
D											
kg	1,75	1,94	2,33	2,71	3,09	3,47	3,85	4,23	4,61		

**FU15** PD ▼ PR ▲ ti = 0,6 - 1,0mm  
**EWFU.6C0000.015Ø**

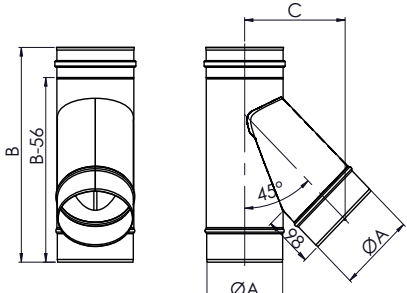


T-kus 87° s okapničkou



Ø	80	100	115	120	130	140	150	160	180	200
A	80	100	115	120	130	140	150	160	180	200
B	276	329	329	329	329	329	329	376	376	376
C										
D										
kg	0,46	0,65	0,75	0,78	0,84	0,91	0,97	1,14	1,28	1,5
Ø	225	250	300	350	400	450	500	550	600	
A	225	250	300	350	400	450	500	550	600	
B	446	446	496	596	596	650	700	750	800	
C										
D										
kg	1,81	2,01	3,06	3,53	4,01	4,87	5,68	6,63	7,61	

**FU16** PD ▼ PR ▲ ti = 0,6 - 1,0mm  
**EWFU.6C0000.016Ø**

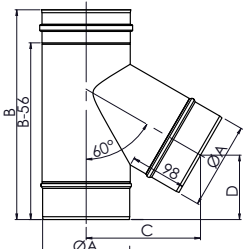


T-kus 45° s okapničkou



Ø	80	100	115	120	130	140	150	160	180	200
A	80	100	115	120	130	140	150	160	180	200
B	310	335	355	365	380	390	410	420	450	480
C	141	158	170	175	183	192	201	209	226	243
D	57	62	67	70	74	75	82	83	91	99
kg	0,55	0,73	0,88	0,94	1,05	1,16	1,3	1,41	1,69	1,98
Ø	225	250	300	350	400	450	500	550	600	
A	225	250	300	350	400	450	500	550	600	
B	510	550	615	685	755	825	895	970	1045	
C	264	285	328	371	413	456	499	541	584	
D	105	117	131	149	166	183	201	221	241	
kg	2,36	2,8	3,72	4,79	5,99	7,32	8,78	10,42	12,2	

**FU31** PR ▲ ti = 0,6 - 1,0mm  
**EWFU.6C0000.031Ø**



T-kus 60° s okapničkou



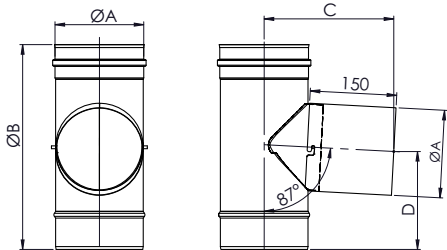
Ø	80	100	115	120	130	140	150	160	180	200
A	80	100	115	120	130	140	150	160	180	200
B	291	311	321	331	336	356	366	376	396	411
C	148	162	174	178	185	193	201	207	223	237
D	84	91	94	98	99	108	111	115	122	127
kg	0,5	0,66	0,78	0,84	0,91	1,03	1,14	1,23	1,45	1,66
Ø	225	250	300	350	400	450	500	550	600	
A	225	250	300	350	400	450	500	550	600	
B	436	466	506	586	656	716	776	826	886	
C	256	275	313	350	387	425	462	500	537	
D	136	147	160	193	221	243	266	284	307	
kg	1,97	2,31	2,99	3,93	4,96	6,04	7,21	8,4	9,76	

# 1.1 a) EW - fu Rozmery

Jednovrstvový

**FU49**

PD ▼	PR ▲	ti = 0,6 - 1,0mm
<b>EWFU.6C0000.049Ø</b>		



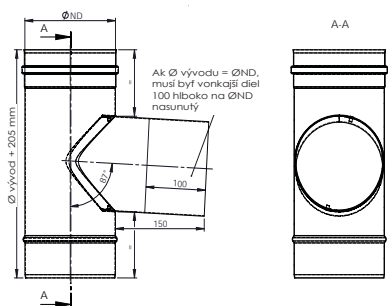
T-Klix 87° odbočka s okapničkou  
D = 150 mm



Ø	80	100	115	120	130	140	150	160	180	200
A	80	100	115	120	130	140	150	160	180	200
B	285	305	320	325	335	345	355	365	385	405
C	187	198	206	208	213	219	224	229	240	250
D	135	145	152	155	160	165	170	175	185	195
kg										
Ø	225	250	300	350	400	450	500	550	600	
A	225	250	300	350	400	450	500	550	600	
B	430	455	505	555	605	655	705	755	805	
C	264	277	303	329	355	382	408	434	460	
D	207	220	245	269	294	319	344	369	394	
kg										

**FU749**

ti = 0,6 - 1,0mm



T-klix-90° s vloženým pripojovacím dielom pre krby

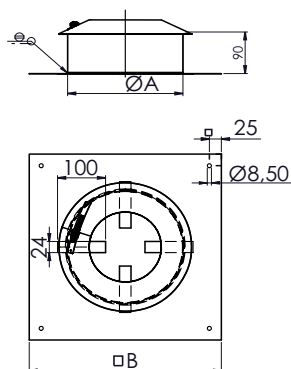


Ø	80	100	115	120	130	140	150	160	180	200
A										
B										
C										
D										
kg										
Ø	225	250	300	350	400	450	500	550	600	
A										
B										
C										
D										
kg										

**FU25**

ti = 0,6 - 1,0mm

**ZUDA.4D0000.025Ø**



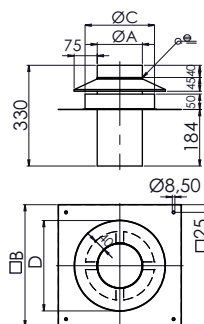
Kryt hlavice s golierom



Ø	80	100	115	120	130	140	150	160	180	200	
A	160	180	190	190	210	210	240	240	260	280	
B	330		400						425		
C											
D											
kg	0,87	0,9	1,16	1,16	1,17	1,18	1,19	1,2	1,31	1,32	
Ø	225	250	300	350	400	450	500	550	600		
A	305	330	380	430	480	530	580	630	680		
B	450	500	540	580	620	680	720	780	820		
C											
D											
kg	1,43	1,66	1,85	2,04	2,23	2,53	2,72	3,05	3,23		

**FU130**

PD ▼	PR ▲	ti = 0,6 - 1,0mm
<b>EWFU.6C0000.130Ø</b>		



Univerzálne ukončenie komína so zadným odvetrávaním

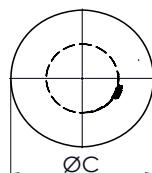
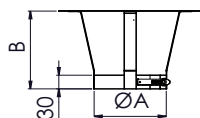


Ø	80	100	115	120	130	140	150	160	180	200	
A	80	100	115	120	130	140	150	160	180	200	
B	330		400						420		
C	155	175	190	195	205	215	225	235	255	275	
D	225	245	260	265	275	285	295	305	325	345	
kg	1,18	1,3	1,63	1,66	1,72	1,78	1,84	1,88	2,07	2,18	
Ø	225	250	300	350	400	450	500	550	600		
A	225	250	300	350	400	450	500	550	600		
B	450	500	540	580	620	680	720	780	820		
C	300	325	375	425	475	525	575	625	675		
D	370	395	445	495	545	595	645	695	745		
kg	2,43	2,78	3,21	3,63	4,05	4,6	5,02	5,59	6,01		



## FU28

ti = 0,6 - 1,0mm



## Strieška



Ø	80	100	115	120	130	140	150	160	180	200
A	80	100	115	120	130	140	150	160	180	200
B	135		140		155	160	170	180	200	
C	205	206	205	240	260	285	300	320	360	400
D										
kg	0,31	0,33	0,33	0,39	0,45	0,51	0,55	0,61	0,73	0,86

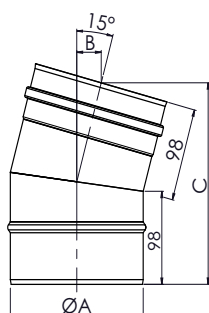
  

Ø	225	250	300	350	400	450	500	550	600	
A	225	250	300	350	400	450	500	550	600	
B	230	250	300		350		390	410		
C	430	490	500	550	630	700	780	830	900	
D										
kg	0,98	1,45	1,58	1,82	2,28	2,67	3,21	3,57	4,07	

## FU17

PD ▼ PR ▲ ti = 0,6 - 1,0mm

EWFU.6C0000.017Ø



## Koleno 15° pevné



Ø	80	100	115	120	130	140	150	160	180	200
A	80	100	115	120	130	140	150	160	180	200
B	27			28					29	
C	203	206	208	208	210	211	212	213	216	219
D										
kg	0,26	0,33	0,39	0,4	0,44	0,48	0,52	0,55	0,63	0,7

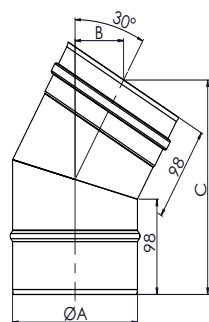
  

Ø	225	250	300	350	400	450	500	550	600	
A	225	250	300	350	400	450	500	550	600	
B	30		31	32	33	34		35	36	
C	222	225	232	238	244	251	257	264	270	
D										
kg	0,8	0,9	1,11	1,33	1,56	1,8	2,05	2,3	2,57	

## FU18

PD ▼ PR ▲ ti = 0,6 - 1,0mm

EWFU.6C0000.018Ø



## Koleno 30° pevné



Ø	80	100	115	120	130	140	150	160	180	200
A	80	100	115	120	130	140	150	160	180	200
B	55	57	58	58	59	59	60	61	62	63
C	203	208	212	213	216	218	221	223	228	233
D										
kg	0,28	0,35	0,41	0,43	0,48	0,52	0,56	0,6	0,69	0,78

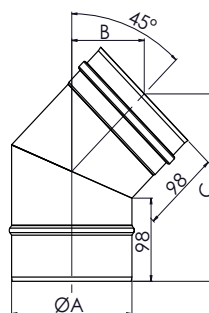
  

Ø	225	250	300	350	400	450	500	550	600	
A	225	250	300	350	400	450	500	550	600	
B	65	67	70	73	77	80	84	87	90	
C	239	246	258	270	283	296	308	320	333	
D										
kg	0,9	1,03	1,3	1,58	1,89	2,22	2,56	2,93	3,31	

## FU19

PD ▼ PR ▲ ti = 0,6 - 1,0mm

EWFU.6C0000.019Ø



## Koleno 45° pevné



Ø	80	100	115	120	130	140	150	160	180	200
A	80	100	115	120	130	140	150	160	180	200
B	81	84	86	87	88	90	92	93	96	99
C	137	144	149	151	155	158	162	165	173	180
D										
kg	0,28	0,36	0,42	0,46	0,5	0,54	0,6	0,64	0,74	0,86

Ø	225	250	300	350	400					
A	225	250	300	350	400					
B	102	106	113	121	128					
C	188	197	215	232	250					
D										
kg	1,0	1,14	1,46	1,82	2,2					

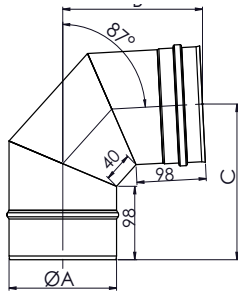


# 1.1 a) EW - fu Rozmery

Jednovrstvový

**FU22**

PD ▼	ÜD ▼	ti = 0,6 - 1,0mm
<b>EWFU.6C0000.022Ø</b>		



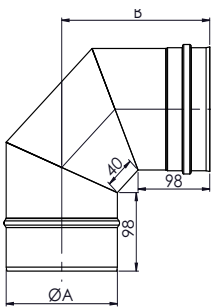
**Koleno 87° pevné**



Ø	80	100	115	120	130	140	150	160	180	200
A	80	100	115	120	130	140	150	160	180	200
B	164	173	180	183	187	192	197	201	211	220
C	173	182	190	192	197	202	208	212	223	232
D										
kg	0,38	0,49	0,59	0,62	0,69	0,76	0,84	0,9	1,06	1,23
Ø	225	250	300	350	400	450	500	550	600	
A	225	250	300	350	400	450	500	550	600	
B	232	244	268	291	315	339	363	386	410	
C	245	257	282	307	332	357	382	407	432	
D										
kg	1,45	1,68	2,2	2,77	3,41	4,11	4,87	5,68	6,56	

**FU29**

PD ▼	PR ▲	ti = 0,6 - 1,0mm
<b>EWFU.6C0000.029Ø</b>		



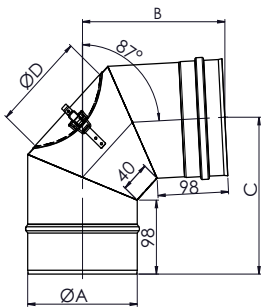
**Koleno 90° pevné**



Ø	80	100	115	120	130	140	150	160	180	200
A	80	100	115	120	130	140	150	160	180	200
B	167	177	184	187	192	197	202	207	217	227
C										
D										
kg	0,38	0,5	0,59	0,63	0,7	0,77	0,85	0,91	1,08	1,24
Ø	225	250	300	350	400	450	500	550	600	
A	225	250	300	350	400	450	500	550	600	
B	234	252	277	301	326	352	376	401	426	
C										
D										
kg	1,47	1,7	2,23	2,82	3,47	4,21	4,98	5,82	6,72	

**FU23**

PD ▼		ti = 0,6 - 1,0mm
<b>EWFU.6C0000.023Ø</b>		



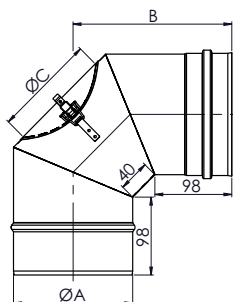
**Koleno s čistiacim otvorom 87° pevné do 400°**



Ø	80	100	115	120	130	140	150	160	180	200
A	80	100	115	120	130	140	150	160	180	200
B	164	173	180	183	187	192	197	201	211	220
C	173	182	190	192	197	202	208	212	223	232
D	80			100				130		
kg	0,41	0,52	0,62	0,65	0,72	0,79	0,87	0,93	1,1	1,26
Ø	225	250	300	350	400	450	500	550	600	
A	225	250	300	350	400	450	500	550	600	
B	232	244	268	291	315	339	363	386	410	
C	245	257	282	307	332	357	382	407	432	
D		130	150				200			
kg	1,48	1,71	2,23	2,81	3,44	4,15	4,92	5,72	6,59	

**FU24**

PD ▼		ti = 0,6 - 1,0mm
<b>EWFU.6C0000.024Ø</b>		



**Koleno s čistiacim otvorom 90° pevné do 400°**

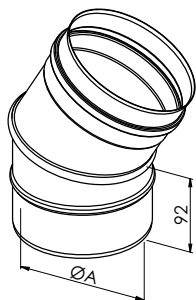


Ø	80	100	115	120	130	140	150	160	180	200
A	80	100	115	120	130	140	150	160	180	200
B	167	177	184	187	192	197	202	207	217	227
C	80	?		100				130		
D										
kg	0,41	0,53	0,62	0,66	0,72	0,8	0,88	0,95	1,11	1,27
Ø	225	250	300	350	400	450	500	550	600	
A	225	250	300	350	400	450	500	550	600	
B	239	252	277	301	326	352	376	401	426	
C		130	150				200			
D										
kg	1,5	1,74	2,28	2,86	3,52	4,23	5,03	5,86	6,76	



### FU20

PD ▼		ti = 0,6 - 1,0mm
<b>EWFU.6C0000.020Ø</b>		



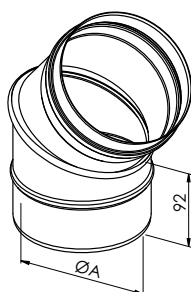
### Koleno otočné 0-30°



Ø	80	100	115	120	130	140	150	160	180	200
A	80	100	115	120	130	140	150	160	180	200
B										
C										
D										
kg	0,28	0,35	0,41	0,43	0,47	0,52	0,56	0,6	0,69	0,79
Ø	225	250	300							
A	225	250	300							
B										
C										
D										
kg	0,91	1,04	1,31							

### FU21

PD ▼		ti = 0,6 - 1,0mm
<b>EWFU.6C0000.021Ø</b>		



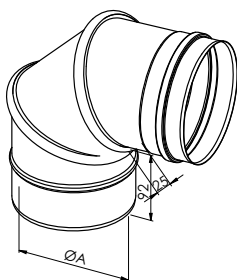
### Koleno otočné 0-45°



Ø	80	100	115	120	130	140	150	160	180	200
A	80	100	115	120	130	140	150	160	180	200
B										
C										
D										
kg	0,29	0,38	0,45	0,47	0,52	0,57	0,62	0,66	0,77	0,88
Ø	225	250	300							
A	225	250	300							
B										
C										
D										
kg	1,03	1,2	1,54							

### FU101

PD ▼		ti = 0,6 - 1,0mm
<b>EWFU.6C0000.101Ø</b>		



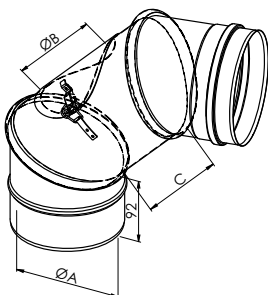
### Koleno otočné 0-90°



Ø	80	100	115	120	130	140	150	160	180	200
A	80	100	115	120	130	140	150	160	180	200
B										
C										
D										
kg	0,41	0,54	0,64	0,67	0,74	0,82	0,89	0,97	1,14	1,31
Ø	225	250	300							
A	225	250	300							
B										
C										
D										
kg	1,46	1,8	2,34							

### FU102

PD ▼		ti = 0,6 - 1,0mm
<b>EWFU.6C0000.102Ø</b>		



### Otočné koleno s čistiacim otvorom 0-90° do 400°



Ø	80	100	115	120	130	140	150	160	180	200
A	80	100	115	120	130	140	150	160	180	200
B	80		100					130		
C	133	137	125	121	112	134	126	118	101	85
D										
kg	0,57	0,74	0,84	0,88	0,95	1,08	1,16	1,23	1,38	1,53
Ø	225	250	300							
A	225	250	300							
B		130	150							
C	64	60	72							
D										
kg	1,72	1,97	2,6							

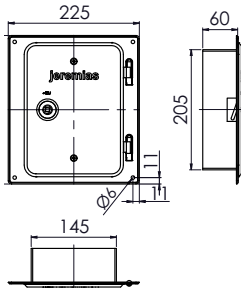
# 1.1 a) EW - fu Rozmery

Jednovrstvový

**FU0960**

ti = 0,6 - 1,0mm

Komínové dvierka 210 x 140 mm  
s posuvným hrdlom 60 mm

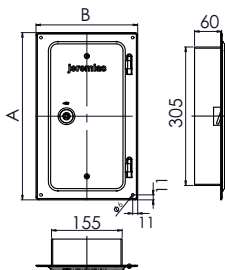


kg 1,29

**FU1060**

ti = 0,6 - 1,0mm

Komínové dvierka 300 x 150 mm  
s posuvným hrdlom 60 mm

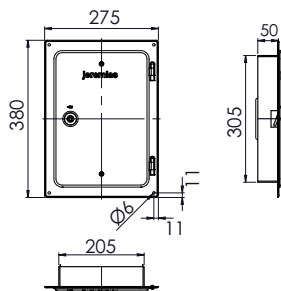


Ø	
A	370
B	225
C	
D	
kg	
Ø	
A	380
B	235
C	
D	
kg	1,89

**FU116**

ti = 0,6 - 1,0mm

Komínové dvierka 300 x 200 mm  
s posuvným hrdlom 50 mm



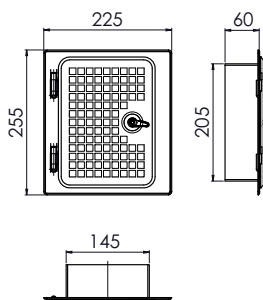
kg 2,1

**FU51**

ti = 0,6 - 1,0mm

ZUTE.004D00.051

Komínové dvierka s vetracou mriežkou a posuvným  
hrdlom 60 mm




kg 0,68

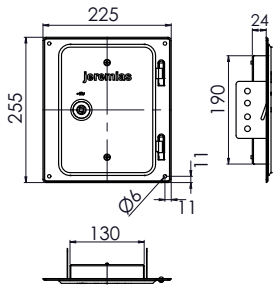


# SE

Jednovrstvový


<b>FU13</b>		ti = 0,6 - 1,0mm

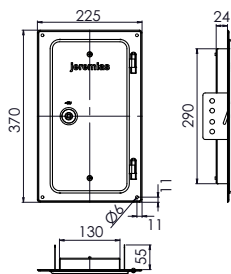
Komínové dverka 210 x 140 mm 



kg	1,25
kg	


<b>FU14</b>		ti = 0,6 - 1,0mm

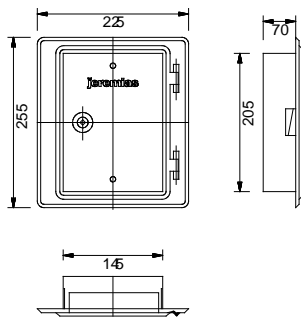
Komínové dverka 300 x 150 mm 



kg	1,6
kg	

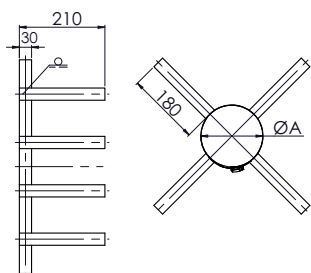
<b>FU55</b>		ti = 0,6 - 1,0mm

Komínové dverka 210 x 140 mm s dverkami proti sadziam a posuvným hrdlom 70 mm 




<b>FU40</b>	PD ▼	PR ▲	ti = 0,6 - 1,0mm

Díšťančná objímka 



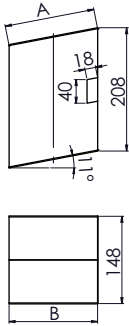
Ø	80	100	115	120	130	140	150	160	180	200
A	80	100	115	120	130	140	150	160	180	200
B										
C										
D										
kg	0,13	0,14	0,14	0,15	0,15	0,15	0,16	0,16	0,17	0,17
Ø	225	250	300	350	400	450	500	550	600	
A	225	250	300	350	400	450	500	550	600	
B										
C										
D										
kg	0,19	0,2	0,23	0,25	0,27	0,29	0,32	0,34	0,36	

# 1.1 a) EW - fu Rozmery

Jednovrstvový

**FU11**

		ti = 0,6 - 1,0mm
ZUTE.004C00.011...		



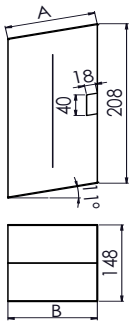
Posuvné hrdlo pre diel FU 09



Ø										
A	150	500	1000							
B	147	491	982							
C										
D										
kg	0,51	1,69	3,39							
Ø										
A										
B										
C										
D										
kg										

**FU12**

		ti = 0,6 - 1,0mm
ZUTE.004C00.012...		



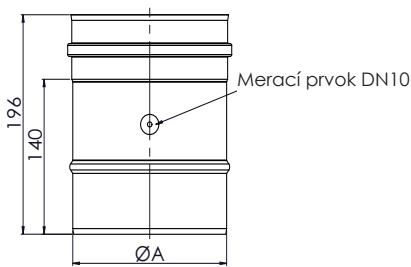
Posuvné hrdlo pre diel FU 10



Ø										
A	150	500	1000							
B	147	491	982							
C										
D										
kg	0,65	2,17	4,33							
Ø										
A										
B										
C										
D										
kg										

**FU112**

PD ▼	PR ▲	ti = 0,6 - 1,0mm
EWFU.6C0000.112Ø		



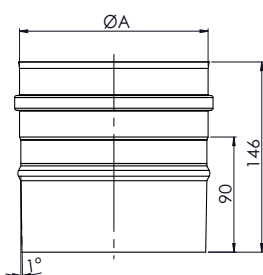
Merací prvok d=250 mm do 200° C



Ø	80	100	115	120	130	140	150	160	180	200
A	80	100	115	120	130	140	150	160	180	200
B										
C										
D										
kg	0,25	0,31	0,36	0,38	0,41	0,44	0,47	0,5	0,56	0,62
Ø	225	250	300	350	400	450	500	550	600	
A	225	250	300	350	400	450	500	550	600	
B										
C										
D										
kg	0,7	0,78	0,93	1,09	1,24	1,39	1,55	1,7	1,86	

**FU120**

PD ▼	PR ▲	ti = 0,6 - 1,0mm
EWFU.6C0000.120Ø		



Univerzálna kónická prepajka

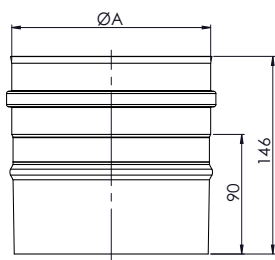


Ø	80	100	115	120	130	140	150	160	180	200
A	80	100	115	120	130	140	150	160	180	200
B										
C										
D										
kg	0,19	0,24	0,27	0,28	0,31	0,33	0,36	0,38	0,42	0,47
Ø	225	250	300	350	400	450	500	550	600	
A	225	250	300	350	400	450	500	550	600	
B										
C										
D										
kg	0,53	0,59	0,7	0,82	0,93	1,05		1,28	1,4	



## FU32

PD ▼	PR ▲	ti = 0,6 - 1,0mm
EWFU.6C0000.032Ø		



### Prípojka kotla

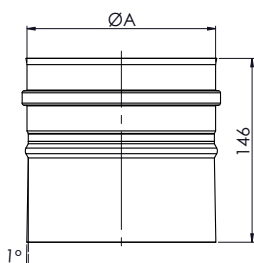


Ø	80	100	115	120	130	140	150	160	180	200
A	80	100	115	120	130	140	150	160	180	200
B										
C										
D										
kg	0,19	0,24	0,27	0,28	0,31	0,33	0,36	0,38	0,42	0,47
Ø	225	250	300	350	400	450	500	550	600	
A	225	250	300	350	400	450	500	550	600	
B										
C										
D										
kg	0,53	0,59	0,7	0,82	0,93	1,05	1,16	1,28	1,4	

Jednovrstvový

## FU123

PD ▼	PR ▲	ti = 0,6 - 1,0mm
EWFU.6C0000.123Ø		



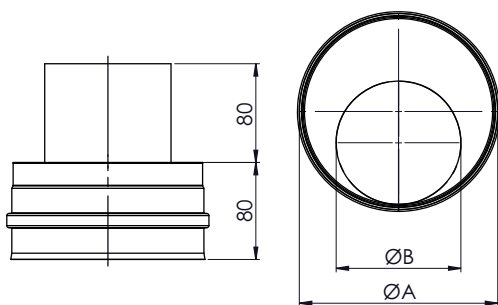
### Prípojka kotla kónická



Ø	80	100	115	120	130	140	150	160	180	200
A	80	100	115	120	130	140	150	160	180	200
B										
C										
D										
kg	0,19	0,24	0,27	0,28	0,31	0,33	0,36	0,38	0,42	0,47
Ø	225	250	300	350	400	450	500	550	600	
A	225	250	300	350	400	450	500	550	600	
B										
C										
D										
kg	0,53	0,59	0,7	0,82	0,93	1,05	1,16	1,28	1,4	

## FU124

PD ▼	PR ▲	ti = 0,6 - 1,0mm
EWFU.6C0000.124Ø		



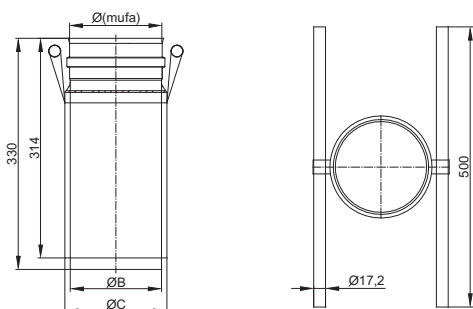
### Prípojka kotla excentrická



Ø	80	100	115	120	130	140	150	160	180	200
A	80	100	115	120	130	140	150	160	180	200
B	Ø B podľa voľby zákazníka									
C										
D										
kg										
Ø	225	250	300	350	400	450	500	550	600	
A	225	250	300	350	400	450	500	550	600	
B	Ø B len									
C										
D										
kg										

## FU33

ti = 0,6 - 1,0mm
------------------



### Vyrovnávacia medzivzpera d = 330 mm a 2x vyrovnávacia tyč d = 500 mm

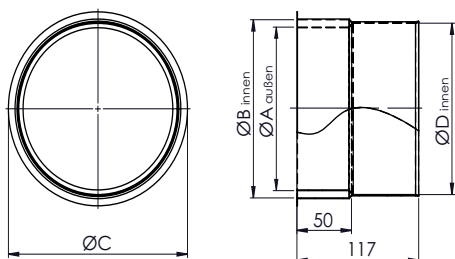
Ø	80	100	115	120	130	140	150	160	180	200
A										
B										
C										
D										
kg	1,48	1,48	1,32	1,32	1,48	1,45	1,55	1,63	1,81	2,03
Ø	225	250	300	350	400	450	500	550	600	
A										
B										
C										
D										
kg	2,28	2,52	3,03	3,52	4,02	4,52				

# 1.1 a) EW - fu Rozmery

Jednovrstvový

**FU42**

PD ▼	PR ▲	ti = 0,6 - 1,0mm
<b>EWFU.6C0000.042Ø</b>		



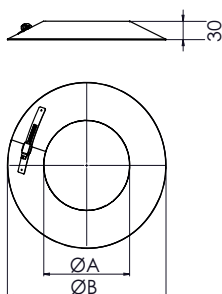
Stenová nerezová prechodka, dvojité - SENO



Ø	80	100	115	120	130	140	150	160	180	200
A	75	95	110	115	125	135	145	155	175	195
B	88	108	123	128	138	148	158	168	188	208
C	102	122	137	142	152	162	172	182	202	222
D	82	102	117	122	132	142	152	162	182	202
kg	0,3	0,38	0,43	0,45	0,49	0,53	0,56	0,6	0,67	0,75
Ø	225	250	300	350	400	450	500	550	600	
A	220	245	295	245	395	445	495	545	595	
B	233	258	308	358	408	458	508	558	608	
C	247	272	322	372	422	472	522	572	622	
D	227	252	302	352	402	452	502	552	602	
kg	0,84	0,93	1,11	1,3	1,48	1,87	1,85	2,03	2,22	

**FU72**

		ti = 0,6 - 1,0mm
<b>ZUDA.004C00.072Ø</b>		



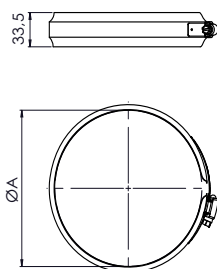
Golier / rozeta



Ø	80	100	115	120	130	140	150	160	180	200
A	80	100	115	120	130	140	150	Ø160	180	200
B	220	240	255	260	270	280	290	300	320	340
C										
D										
kg	0,18	0,2	0,22	0,22	0,23	0,24	0,25	0,27	0,29	0,31
Ø	225	250	300	350	400	450	500	550	600	
A	225	250	300	350	400	450	500	550	600	
B	365	390	440	490	540	590	640	690	740	
C										
D										
kg	0,34	0,36	0,42	0,47	0,53	0,59	0,64	0,7	0,75	

**FU45**

PD ▼	PR ▲	ti = 0,6 - 1,0mm
<b>EWFU.004C00.045Ø</b>		



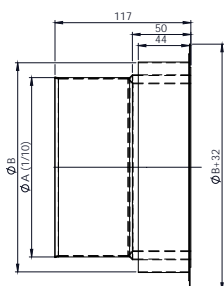
Upevňovacia spojka



Ø	80	100	115	120	130	140	150	160	180	200
A	80	100	115	120	130	140	150	160	180	200
B										
C										
D										
kg	0,07	0,08	0,08	0,09	0,09	0,1	0,1	0,11	0,12	0,13
Ø	225	250	300	350	400	450	500	550	600	
A	225	250	300	350	400	450	500	550	600	
B										
C										
D										
kg	0,14	0,16	0,19	0,21	0,24	0,27	0,3	0,32	0,35	

**ZUWA.757**

PD ▼	PR ▲	ti = 0,6 - 1,0mm
<b>ZUWA.757</b>		



Dopojovací prvok s integrovanou zderou



Ø	80	100	115	120	130	140	150	160	180	200
A										
B										
C										
D										
kg										
Ø	225	250	300	350	400	450	500	550	600	
A										
B										
C										
D										
kg										



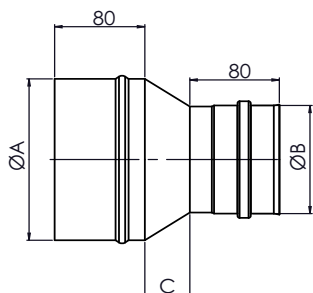
# SE

**EWR**

PD ▼

PR ▲

ti = 0,8 - 1,0mm

**Redukcia**

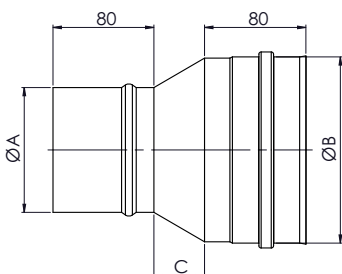
Ø	80	100	115	120	130	140	150	160	180	200
A	80	100	115	120	130	140	150	160	180	200
B	Ø B podľa voľby zákazníka									
C	40 [B-A<100] alebo 100 [B-A<100]									
D										
kg										
Ø	225	250	300	350	400	450	500	550	600	
A	225	250	300	350	400	450	500	550	600	
B	Ø B podľa voľby zákazníka									
C	40 [B-A<100] alebo 100 [B-A<100]									
D										
kg										

**EWE**

PD ▼

PR ▲

ti = 0,8 - 1,0mm

**Rozšírenie**

Ø	80	100	115	120	130	140	150	160	180	200
A	80	100	115	120	130	140	150	160	180	200
B	Ø B podľa voľby zákazníka									
C	40 [B-A<100] alebo 100 [B-A<100]									
D										
kg										
Ø	225	250	300	350	400	450	500	550	600	
A	225	250	300	350	400	450	500	550	600	
B	Ø B podľa voľby zákazníka									
C	40 [B-A<100] alebo 100 [B-A<100]									
D										
kg										

Jednovrstvový