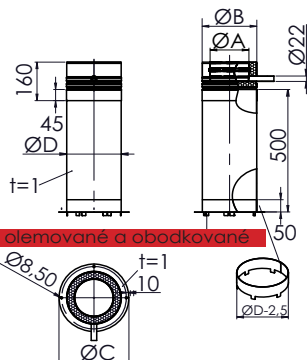


### 3.1 f) DW - vision Rozmery

DWV03

PD ▼		ti / ta = 0,6
DWVI.6CXX01.003Ø		



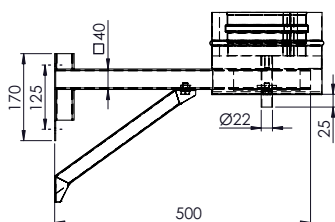
Teleskopická vzpera 50 - 520 mm vr. dw 06



Ø	80	100	115	120	130	140	150	160	180	200
A	80	100	115	120	130	140	150	160	180	20
B	145	165	180	185	195	205	215	225	245	265
C	205	225	240	245	255	265	275	285	305	325
D	142	162	177	182	192	202	212	222	242	262
kg	3,0	3,49	3,86	3,99	4,25	4,51	4,78	5,04	5,59	6,16
Ø										
A										
B										
C										
D										
kg										

DWV384

PD ▼		ti / ta = 0,6
------	--	---------------



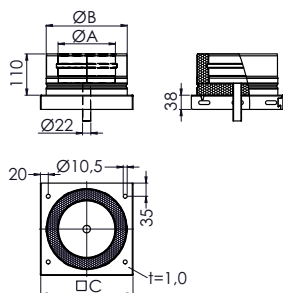
Základová doska okrúhla so spodným odtokom kondenzátu vr. držiaku



Ø	80	100	115	120	130	140	150	160	180	200
A	80	100	115	120	130	140	150	160	180	200
B	130	150	165	170	180	190	200	210	230	250
C										
D										
kg	4,39	5,19	5,73	5,92	6,34	6,73	7,14	7,56	8,4	9,25
Ø	250	300	350	400	450	500	550	600		
A	250	300	350	400	450	500	550	600		
B	300	350	400	450	500	550	600	650		
C										
D										
kg	11,51	13,86	16,36	19,01	21,76	24,64	27,65	30,08		

DWV05

PD ▼		ti / ta = 0,6
DWVI.6CXX01.005Ø		



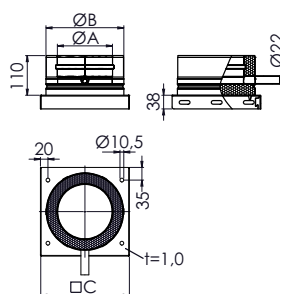
Základová doska so spodným odtokom kondenzátu



Ø	80	100	115	120	130	140	150	160	180	200	
A	80	100	115	120	130	140	150	160	180	20	
B	145	165	180	185	195	205	215	225	245	265	
C	216					226	236	246	256	276	296
D											
kg	1,12	1,3	1,39	1,42	1,52	1,62	1,74	1,84	2,08	2,32	
Ø											
A											
B											
C											
D											
kg											

DWV06

PD ▼		ti / ta = 0,6
DWVI.6CXX01.006Ø		



Základová doska s bočným odtokom kondenzátu



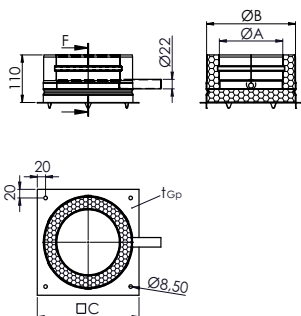
Ø	80	100	115	120	130	140	150	160	180	200	
A	80	100	115	120	130	140	150	160	180	20	
B	145	165	180	185	195	205	215	225	245	265	
C	216					226	236	246	256	276	296
D											
kg	1,2	1,33	1,44	1,47	1,59	1,71	1,84	1,96	2,23	2,51	
Ø											
A											
B											
C											
D											
kg											



### DWV66

PD ▼	ti / ta = 0,6
<b>DWVI.6CXX01.066Ø</b>	

### Základová doska s odtokom pre montáž na podstavec

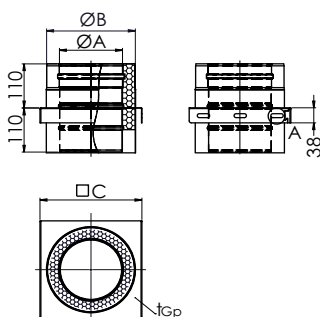


Ø	80	100	115	120	130	140	150	160	180	200
A	80	100	115	120	130	140	150	160	180	20
B	145	165	180	185	195	205	215	225	245	265
C	216				226	236	246	256	276	296
D										
kg	1,31	1,47	1,6	1,64	1,77	1,9	2,03	2,16	2,45	2,74
Ø										
A										
B										
C										
D										
kg										

### DWV07

PD ▼	ti / ta = 0,6
<b>DWVI.6CXX01.007Ø</b>	

### Základová doska pre medzivzpery

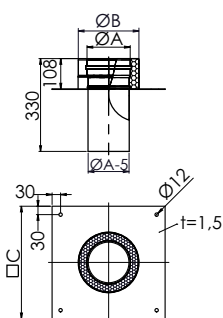


Ø	80	100	115	120	130	140	150	160	180	200
A	80	100	115	120	130	140	150	160	180	20
B	145	165	180	185	195	205	215	225	245	265
C	216				226	236	246	256	276	296
D										
kg	1,48	1,63	1,75	1,78	1,9	2,01	2,13	2,24	2,48	2,71
Ø										
A										
B										
C										
D										
kg										

### DWV08

PD ▼	ti / ta = 0,6
<b>DWVI.6CXX01.008Ø</b>	

### Základová doska pre komínové navýšenie

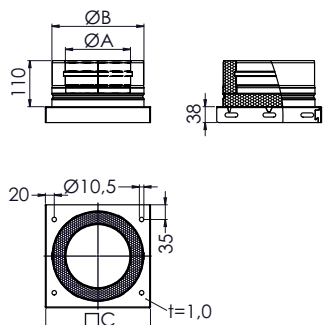


Ø	80	100	115	120	130	140	150	160	180	200	
A	80	100	115	120	130	140	150	160	180	20	
B	145	165	180	185	195	205	215	225	245	265	
C					400						
D											
kg	2,63	2,75	2,85	2,87	2,93	2,99	3,04	3,09	3,19	3,28	
Ø											
A											
B											
C											
D											
kg											

### DWV09

PD ▼	ti / ta = 0,6
<b>DWVI.6CXX01.009Ø</b>	

### Základová doska bez odtoku kondenzátu

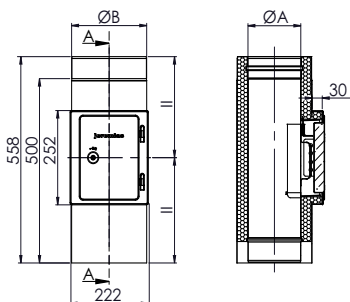


Ø	80	100	115	120	130	140	150	160	180	200
A	80	100	115	120	130	140	150	160	180	20
B	145	165	180	185	195	205	215	225	245	265
C	216				226	236	246	256	276	296
D										
kg	1,15	1,28	1,39	1,42	1,54	1,66	1,79	1,91	2,18	2,46
Ø										
A										
B										
C										
D										
kg										

### 3.1 f) DW - vision Rozmery

DWV10

PD ▼	ti / ta = 0,6
<b>DWVI.6CXX01.010Ø</b>	



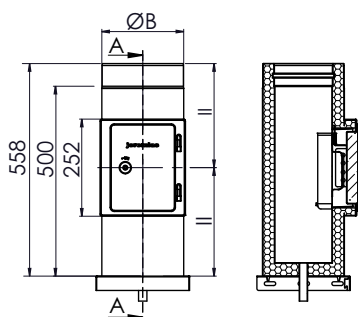
Čistiaci prvok



Ø	80	100	115	120	130	140	150	160	180	200
A	80	100	115	120	130	140	150	160	180	20
B	145	165	180	185	195	205	215	225	245	265
C										
D										
kg	5,68	6,16	6,54	6,65	6,88	7,07	7,35	7,45	7,85	8,24
Ø										
A										
B										
C										
D										
kg										

DWV383

PD ▼	ti / ta = 0,6
<b>DWVI.6CXX01.383Ø</b>	



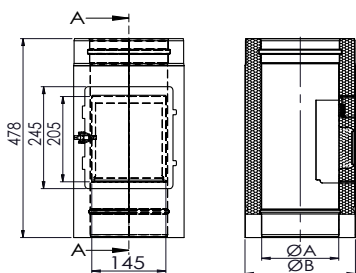
Čistiaci prvok s integrovanou základovou doskou / spodný odtok kondenzátu



Ø	80	100	115	120	130	140	150	160	180	200
A	80	100	115	120	130	140	150	160	180	20
B	145	165	180	185	195	205	215	225	245	265
C	216									
D					226	236	246	256	276	296
kg	6,35	6,86	7,26	7,38	7,68	7,94	8,29	8,46	9,0	9,57
Ø										
A										
B										
C										
D										
kg										

DWV381

PD ▼	ti / ta = 0,6
<b>DWVI.6CXX01.381Ø</b>	



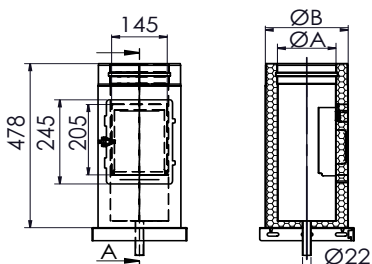
Čistiaci prvok Desing Plus



Ø	80	100	115	130	150	160	180	200		
A	80	100	115	130	150	160	180	200		
B	145	165	180	195	215	225	245	265		
C										
D										
kg	2,44	2,83	3,13	3,45	3,85	4,01	4,39	4,77		
Ø										
A										
B										
C										
D										
kg										

DWV382

PD ▼	ti / ta = 0,6
<b>DWVI.6CXX01.382Ø</b>	



Čistiaci prvok Design Plus s integrovanou základovou doskou

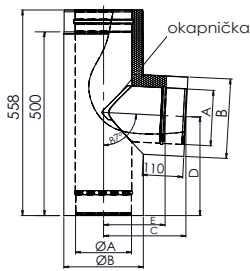


Ø	80	100	115	130	150	160	180	200		
A	80	100	115	130	150	160	180	200		
B	145	165	180	195	215	225	245	265		
C										
D										
kg	3,13	3,57	3,91	4,31	4,85	5,08	5,6	6,14		
Ø										
A										
B										
C										
D										
kg										

**DWV11**

PD ▼

ti / ta = 0,6

**DWVI.6CXX01.011Ø****T-kus 87° s okapničkou**

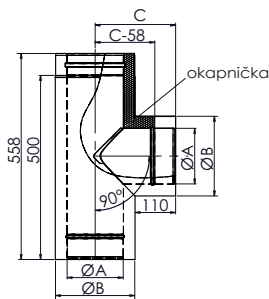
AØ	80	100	115	120	130	140	150	160	180	200
B	145	165	180	185	195	205	215	225	245	265
C	186	197	205	207	213	218	223	229	239	250
D	270		269			268		267		
E	126	137	145	147	153	158	164	169	179	190
kg	3,01	3,54	3,94	4,06	4,32	4,58	4,86	5,1	5,62	6,12

AØ										
B										
C										
D										
E										
kg										

**DWV317**

PD ▼

ti / ta = 0,6

**DWVI.6CXX01.317Ø****T-kus 90° s okapničkou**

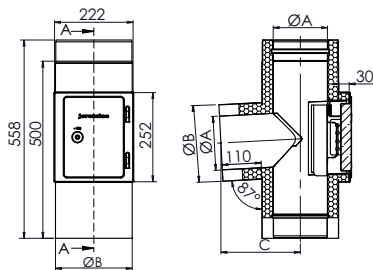
Ø	80	100	115	120	130	140	150	160	180	200
A	80	100	115	120	130	140	150	160	180	20
B	145	165	180	185	195	205	215	225	245	265
C	183	193	201	203	208	213	218	223	233	243
D										
kg	1,96	2,34	2,63	2,72	2,91	3,1	3,3	3,47	3,84	4,2

Ø										
A										
B										
C										
D										
kg										

**DWV421**

PD ▼

ti / ta = 0,6

**DWVI.6CXX01.421Ø****T-kus 87° s čistiacim otvorom oproti vstupu (rovnaká výška)**

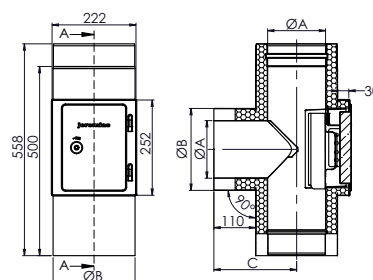
Ø	80	100	115	120	130	140	150	160	180	200
A	80	100	115	120	130	140	150	160	180	20
B	145	165	180	185	195	205	215	225	245	265
C	186	197	205	207	212	218	223	229	239	250
D										
kg	5,02	5,42	5,72	5,83	6,0	6,19	6,4	6,55	6,87	7,22

Ø										
A										
B										
C										
D										
kg										

**DWV309**

PD ▼

ti / ta = 0,6

**DWVI.6CXX01.309Ø****T-kus 90° s čistiacim otvorom oproti vstupu (rovnaká výška)**

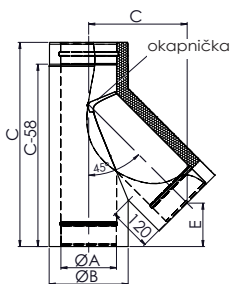
Ø	80	100	115	120	130	140	150	160	180	200
A	80	100	115	120	130	140	150	160	180	200
B	145	165	180	185	195	205	215	225	245	265
C	183	193	201	203	208	213	218	223	233	243
D										
kg	5,01	5,41	5,7	5,81	5,98	6,16	6,37	6,51	6,83	7,17

Ø										
A										
B										
C										
D										
kg										

### 3.1 f) DW - vision Rozmery

DWV12

		ti / ta = 0,6
DWVI.6CXX01.012Ø		



T-kus 45° s okapničkou

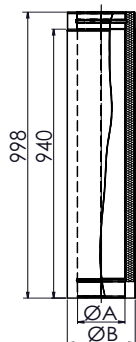


AØ	80	100	115	120	130	140	150	160	180	200
B	145	165	180	185	195	205	215	225	245	265
C	558								658	
D	209	226	239	243	252	260	269	278	295	312
E	144	137	131	130	126	122	119	115	158	151
kg	3,4	4,03	4,54	4,68	5,02	5,35	5,71	6,03	7,6	8,07

AØ										
B										
C										
D										
E										
kg										

DWV13

PD ▼		ti / ta = 0,6
DWVI.6CXX01.013Ø		



Predĺženie 1000 mm

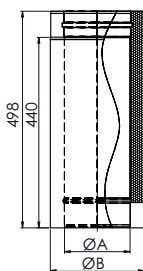


Ø	80	100	115	120	130	140	150	160	180	200
A	80	100	115	120	130	140	150	160	180	200
B	145	165	180	185	195	205	215	225	245	265
C										
D										
kg	4,64	5,47	6,09	6,29	6,71	7,12	7,56	7,95	8,78	9,6

Ø										
A										
B										
C										
D										
kg										

DWV14

PD ▼		ti / ta = 0,6
DWVI.6CXX01.014Ø		



Predĺženie 500 mm

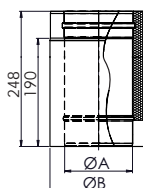


Ø	80	100	115	120	130	140	150	160	180	200
A	80	100	115	120	130	140	150	160	180	200
B	145	165	180	185	195	205	215	225	245	265
C										
D										
kg	2,28	2,68	2,99	3,09	3,29	3,5	3,71	3,9	4,31	4,71

Ø										
A										
B										
C										
D										
kg										

DWV15

PD ▼		ti / ta = 0,6
DWVI.6CXX01.015Ø		



Predĺženie 250 mm



Ø	80	100	115	120	130	140	150	160	180	200
A	80	100	115	120	130	140	150	160	180	200
B	145	165	180	185	195	205	215	225	245	265
C										
D										
kg	1,1	1,29	1,44	1,49	1,59	1,68	1,79	1,88	2,08	2,54

Ø										
A										
B										
C										
D										
kg										



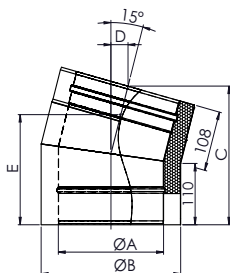
### DWV16

PD ▼

ti / ta = 0,6

**DWVI.6CXX01.016Ø**

### Koleno 15°



AØ	80	100	115	120	130	140	150	160	180	200
B	145	165	180	185	195	205	215	225	245	265
C	233	236	238	240	241	242	243	246	249	
D	30		31				32			
E	177	180	182	184	185	186	188	190	193	
kg	1,05	1,25	1,4	1,45	1,56	1,66	1,78	1,88	2,1	2,32

AØ										
B										
C										
D										
E										
kg										

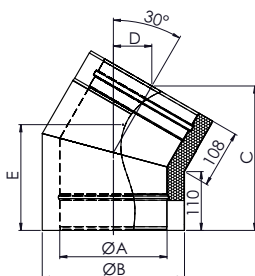
### DWV17

PD ▼

ti / ta = 0,6

**DWVI.6CXX01.017Ø**

### Koleno 30°



AØ	80	100	115	120	130	140	150	160	180	200
B	145	165	180	185	195	205	215	225	245	265
C	233	236	238	240	241	242	243	246	249	
D	64	65	66	67	68	69	70	72		
E	190	195	199	200	202	205	207	210	215	220
kg	1,14	1,37	1,56	1,61	1,74	1,87	2,0	2,12	2,4	2,67

AØ										
B										
C										
D										
E										
kg										

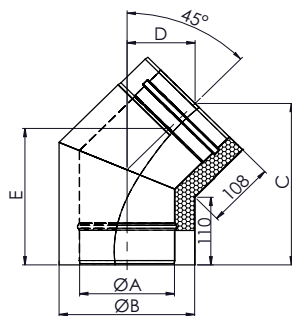
### DWV18

PD ▼

ti / ta = 0,6

**DWVI.6CXX01.018Ø**

### Koleno 45°



AØ	80	100	115	120	130	140	150	160	180	200
B	145	165	180	185	195	205	215	225	245	265
C	238	245	250	252	256	259	263	266	273	280
D	197	204	209	211	215	218	222	225	232	239
E	98	101	103	104	105	106	108	109	112	115
kg	1,24	1,51	1,72	1,78	1,93	2,08	2,24	2,39	2,72	3,05

AØ										
B										
C										
D										
E										
kg										

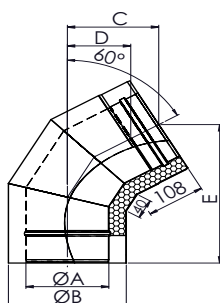
### DWV84

PD ▼

ti / ta = 0,6

**DWVI.6CXX01.084Ø**

### Koleno 60°



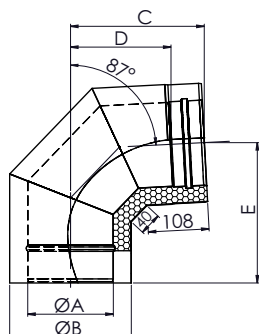
AØ	80	100	115	120	130	140	150	160	180	200
B	145	165	180	185	195	205	215	225	245	265
C	150	155	159	160	162	165	167	170	175	180
D	100	105	108	109	112	115	117	120	125	130
E	261	270	277	279	283	288	292	296	305	314
kg	1,51	1,84	2,1	2,18	2,37	2,55	2,75	2,94	3,34	3,76

AØ										
B										
C										
D										
E										
kg										

### 3.1 f) DW - vision Rozmery

**DWV64**

PD ▼	ti / ta = 0,6
<b>DWVI.6CXX01.064Ø</b>	



**Koleno 87°**

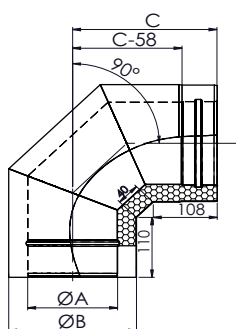


AØ	80	100	115	120	130	140	150	160	180	200
B	145	165	180	185	195	205	215	225	245	265
C	204	213	221	223	228	233	238	242	252	261
D	146	156	163	165	170	175	179	184	194	203
E	217	227	235	237	242	247	252	257	567	277
kg	1,69	2,08	2,4	2,49	2,72	2,94	3,19	3,41	3,92	4,44

AØ										
B										
C										
D										
E										
kg										

**DWV60**

PD ▼	ti / ta = 0,6
<b>DWVI.6CXX01.060Ø</b>	



**Koleno 90°**

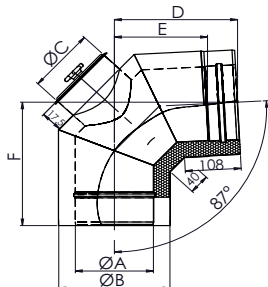


Ø	80	100	115	120	130	140	150	160	180	200
A	80	100	115	120	130	140	150	160	180	200
B	145	165	180	185	195	205	215	225	245	265
C	209	219	227	229	234	239	244	249	259	269
D										
kg	1,12	1,4	1,63	1,71	1,87	2,04	2,22	2,38	2,76	3,14

Ø										
A										
B										
C										
D										
kg										

**DWV67**

PD ▼	ti / ta = 0,6
<b>DWVI.6CXX01.067Ø</b>	



**Koleno s čistiacim otvorom 87° vrátane veka pre TO a plyn**

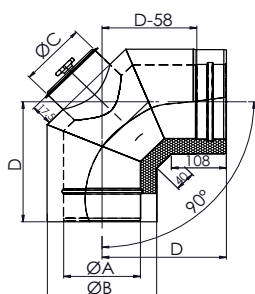


AØ	80	100	115	120	130	140	150	160	180	200
B	145	165	180	185	195	205	215	225	245	265
C	80			100				130		
D	204	213	221	223	228	233	238	242	252	261
E	146	156	163	165	170	175	179	184	194	203
F	217	227	235	237	242	247	252	257	267	277
kg	1,87	2,28	2,60		2,92		3,41	3,63	4,14	4,66

AØ										
B										
C										
D										
kg										

**DWV19**

PD ▼	ti / ta = 0,6
<b>DWVI.6CXX01.019Ø</b>	



**Koleno 90° s čistiacim otvorom vrátane veka pre TO a plyn**



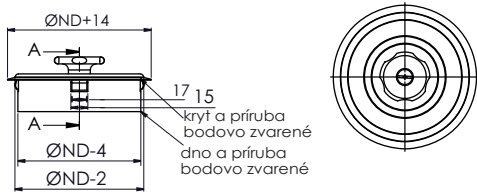
Ø	80	100	115	120	130	140	150	160	180	200
A	80	100	115	120	130	140	150	160	180	200
B	145	165	180	185	195	205	215	225	245	265
C	80			100				130		
D	209	219	227	229	234	239	244	249	259	269
kg	1,89	2,31	2,63	2,73	2,96	3,19	3,46	3,69	4,2	4,73

Ø										
A										
B										
C										
D										
kg										



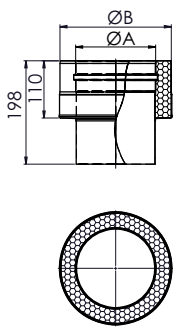
<b>DW192</b>		ti/ta = 0,6 - 1,0

### Veko pre pevné palivá




<b>DWV37</b>	PD ▼	ti / ta = 0,6
	<b>DWVI.6CXX01.037Ø</b>	

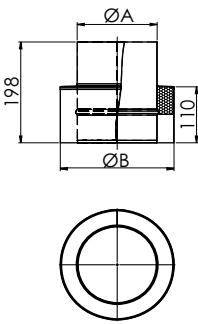
### Prechodka EW - DW



Ø	80	100	115	120	130	140	150	160	180	200
A	80	100	115	120	130	140	150	160	180	200
B	145	165	180	185	195	205	215	225	245	265
C										
D										
kg	0,69	0,82	0,92	0,95	1,02	1,09	1,16	1,22	1,35	1,48
Ø										
A										
B										
C										
D										
kg										

<b>DWV37A</b>	PD ▼	ti / ta = 0,6
	<b>DWVI.6CXX01.37AØ</b>	

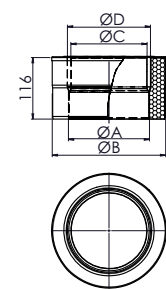
### Prechodka DW - EW



Ø	80	100	115	120	130	140	150	160	180	200
A	80	100	115	120	130	140	150	160	180	200
B	145	165	180	185	195	205	215	225	245	265
C										
D										
kg	0,62	0,74	0,83	0,86	0,92	0,98	1,04	1,1	1,22	1,34
Ø										
A										
B										
C										
D										
kg										

<b>DWV37GW</b>	PD ▼	ti / ta = 0,6
	<b>DWVI.6CXX01.37WØ</b>	

### Prechodka EW- DW-vision s integrovanou zderou, rovná



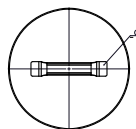
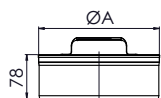
Ø	80	100	115	120	130	140	150	160	180	200
A	80	100	115	120	130	140	150	160	180	200
B	145	165	180	185	195	205	215	225	245	265
C	75	95	110	115	125	135	145	155	175	195
D	88	108	123	128	138	148	158	168	188	208
kg	0,76	0,9	1,01	1,04	1,11	1,19	1,26	1,33	1,47	1,61
Ø										
A										
B										
C										
D										
kg										



### 3.1 f) DW - vision Rozmery

**DWV43**

PD ▼		ti / ta = 0,6
<b>DWVI.6CXX01.043Ø</b>		



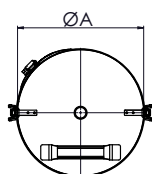
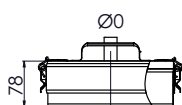
Uzáver s madlom pre dw-v 11



Ø	80	100	115	120	130	140	150	160	180	200
A	145	165	180	185	195	205	215	225	245	265
B										
C										
D										
kg	0,08	0,09	0,1	0,11	0,115	0,12	0,13	0,14	0,16	0,17
Ø										
A										
B										
C										
D										
kg										

**DWV44**

PD ▼		ti / ta = 0,6
<b>DWVI.6CXX01.044Ø</b>		



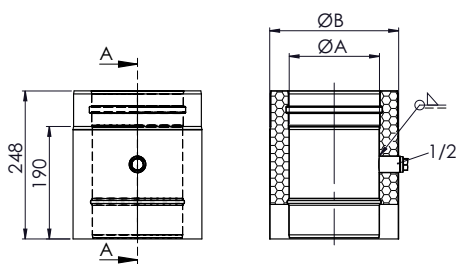
Odnímateľná nádoba na sadze s odtokom a spojkou



Ø	80	100	115	120	130	140	150	160	180	200
A	145	165	180	185	195	205	215	225	245	265
B										
C										
D										
kg	0,24	0,26	0,28	0,29	0,31	0,32	0,33	0,35	0,36	0,41
Ø										
A										
B										
C										
D										
kg										

**DWV51**

PD ▼		ti / ta = 0,6
<b>DWVI.6CXX01.051Ø</b>		



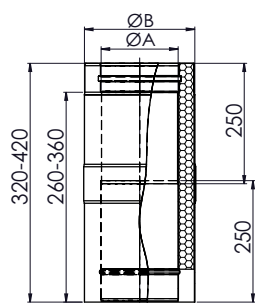
Odvodňovací / merací prvok 250mm vr. 1/2" hrdla so zátkou



Ø	80	100	115	120	130	140	150	160	180	200
A	80	100	115	120	130	140	150	160	180	200
B	145	165	180	185	195	205	215	225	245	265
C										
D										
kg	1,25	1,45	1,59	1,64	1,74	1,84	1,94	2,03	2,23	2,42
Ø										
A										
B										
C										
D										
kg										

**DWV50**

PD ▼		ti / ta = 0,6
<b>DWVI.6CXX01.050Ø</b>		



Posuvný prvok 320-480 mm



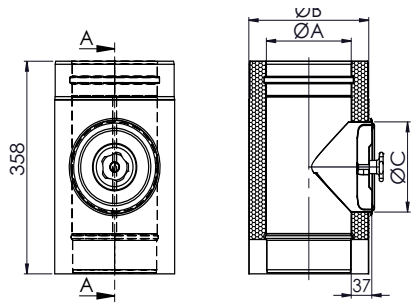
Ø	80	100	115	120	130	140	150	160	180	200
A	80	100	115	120	130	140	150	160	180	200
B	145	165	180	185	195	205	215	225	245	265
C										
D										
kg	2,44	2,85	3,17	3,27	3,48	3,7	3,92	4,11	4,54	4,96
Ø										
A										
B										
C										
D										
kg										



# SD

**DWV294** PD ▼ ti / ta = 0,6  
**DWVI.6CXX01.294Ø**

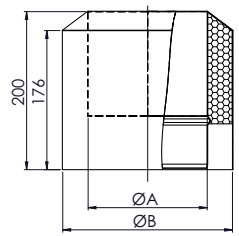
**Predĺženie s čistiacim otvorom (iba dymovod)**



Ø	80	100	115	120	130	140	150	160	180	200
A	80	100	115	120	130	140	150	160	180	200
B	145	165	180	185	195	205	215	225	245	265
C	80		100		130			150		
D										
kg	1,74	2,04	2,26	2,36	2,48	2,62	2,77	2,9	3,19	3,47
Ø										
A										
B										
C										
D										
kg										

**DWV32** PD ▼ ti / ta = 0,6  
**DWVI.6CXX01.032Ø**

**Uzáver vedenia**



Ø	80	100	115	120	130	140	150	160	180	200
A	80	100	115	120	130	140	150	160	180	200
B	145	165	180	185	195	205	215	225	245	265
C										
D										
kg	0,87	1,02	1,15	1,18	1,26	1,34	1,42	1,5	1,65	1,81
Ø										
A										
B										
C										
D										
kg										

Trojvrstvový