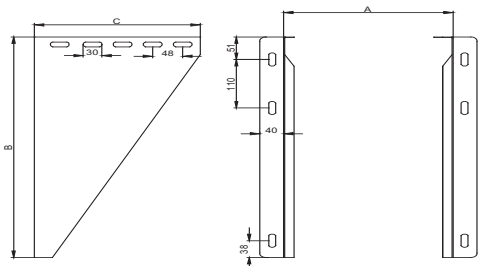


3.2 a) DW - mammut Rozmery

DWM01

PD ▼				
------	--	--	--	--

Plechové konzoly 50-150 mm

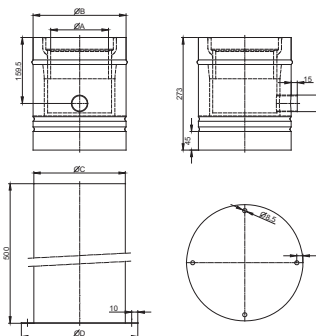


Ø	120	140	160	180	200				
A	535	535	565	565	565				
B	285	285	315	335	335				
C									
D									
kg	5,31	5,31	5,78	5,95	5,95				
Ø									
A									
B									
C									
D									
kg									

DWM03

PD ▼				
------	--	--	--	--

Teleskopická vzpera 280-730 mm, vrátane základovej dosky s bočným odtokom kondenzátu

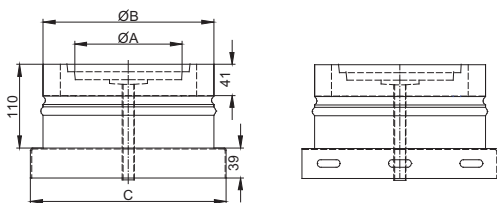


Ø	120	140	160	180	200				
A	120	140	160	180	200				
B	205	225	245	265	285				
C	202	222	242	262	287				
D	265	285	305	325	350				
kg	6,06	6,98	7,71	9,84	10,87				
Ø									
A									
B									
C									
D									
kg									

DWM05

PD ▼				
------	--	--	--	--

Základová doska so spodným odtokom kondenzátu

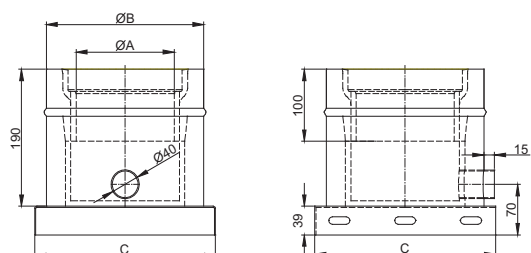


Ø	120	140	160	180	200				
A	120	140	160	180	200				
B	205	225	245	265	285				
C	235	255	275	295	320				
D									
kg	3,36	3,93	4,42	5,63	6,31				
Ø									
A									
B									
C									
D									
kg									

DWM06

PD ▼				
------	--	--	--	--

Základová doska s bočným odtokom kondenzátu



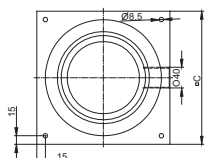
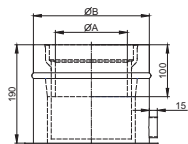
Ø	120	140	160	180	200				
A	120	140	160	180	200				
B	205	225	245	265	285				
C	235	255	275	295	320				
D									
kg	4,89	5,73	6,39	8,45	9,42				
Ø									
A									
B									
C									
D									
kg									



DWM66

PD ▼			
------	--	--	--

Základová doska s odtokom pre montáž na podstavec

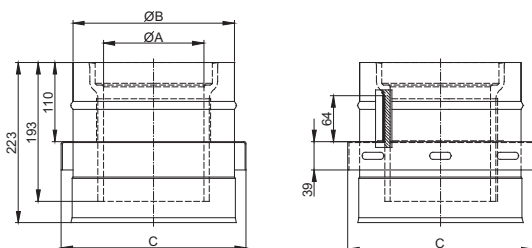


Ø	120	140	160	180	200				
A	120	140	160	180	200				
B	205	225	245	265	285				
C	265	255	275	295	315				
D									
kg	4,36	5,13	5,70	7,68	8,56				
Ø									
A									
B									
C									
D									
kg									

DWM07

PD ▼			
------	--	--	--

Základová doska pre medzivzpery

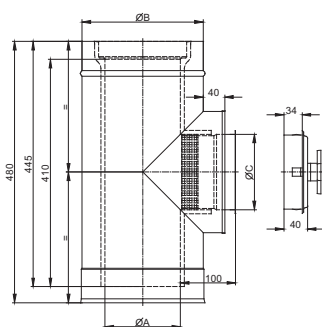


Ø	120	140	160	180	200				
A	120	140	160	180	200				
B	205	225	245	265	285				
C	235	255	275	295	320				
D									
kg	3,66	4,23	4,71	5,90	6,54				
Ø									
A									
B									
C									
D									
kg									

DWM10

PD ▼			
------	--	--	--

Čistiaci prvok

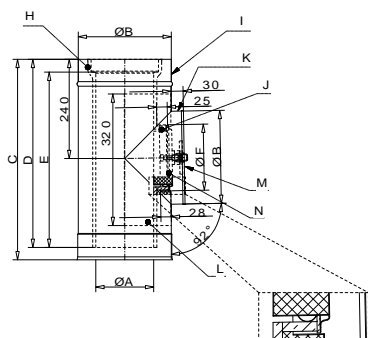


Ø	120	140	160	180	200				
A	120	140	160	180	200				
B	205	225	245	265	285				
C			480						
D			445						
E			410						
Ø	120	140	160	180	200				
F	155	175	195	215	235				
kg	7,38	8,32	9,25	10,19	11,13				

DWM700

PD ▼			
------	--	--	--

Čistiaci prvok s dilatáciou



Ø									
A									
B									
C									
D									
kg									
Ø									
A									
B									
C									
D									
kg									

3.2 a) DW - mammut Rozmery

DWM119

PD ▼			

Príplatok za integrovaný regulátor ťahu pre DW 10

Ø									
A									
B									
C									
D									
kg									
Ø									
A									
B									
C									
D									
kg									

DWM194

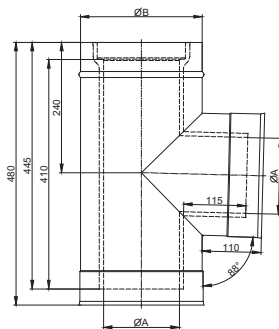
PD ▼			

Príplatok za integrované dvierka proti sadziám pre DW 10

Ø									
A									
B									
C									
D									
kg									
Ø									
A									
B									
C									
D									
kg									

DWM11

PD ▼			



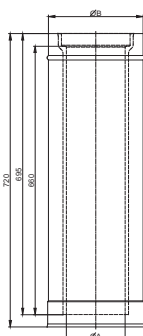
T-kus 87°



Ø	120	140	160	180	200				
A	120	140	160	180	200				
B	205	225	245	265	285				
C	480	480	480	480	480				
D			445						
E			410						
Ø									
A									
B									
C									
D									
kg	7,98	8,97	12,62	10,91	11,68				
Ø									
A									
B									
C									
D									
kg									

DWM13

PD ▼			



Predĺženie 720 mm

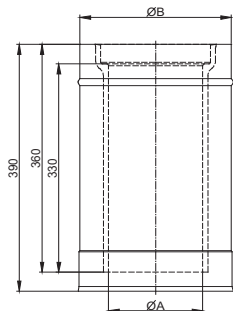


Ø	120	140	160	180	200				
A	120	140	160	180	200				
B	205	225	245	265	285				
C									
D									
kg	8,59	9,68	10,67	12,16	13,14				
Ø									
A									
B									
C									
D									
kg									



DWM14

PD ▼			
------	--	--	--

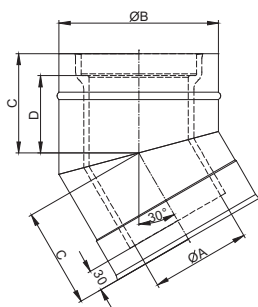


Predženie 390 mm

Ø	120	140	160	180	200			
A	120	140	160	180	200			
B	205	225	245	265	285			
C								
D								
kg	4,57	5,07	5,78	6,38	6,89			

DWM17

PD ▼			
------	--	--	--



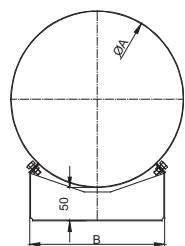
Koleno 30°



Ø	120	140	160	180	200			
A	120	140	160	180	200			
B	205	225	245	265	285			
C								
D								
kg	3,30	3,77	4,35	4,93	5,40			

DWM21

PD ▼			
------	--	--	--



Stenový držiak pevný, 50 mm

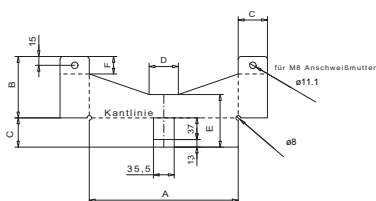


Ø	120	140	160	180	200			
A	195	210	225	255	255			
B	120	135	150	180	180			
C	91	91	92	105	105			
D			50					
E	1,5	1,5	1,5	2,0	2,0			

Ø	120	140	160	180	200			
F			30					
G			50					
H	90	90	91	90	90			
kg	0,53	0,53	0,57	0,66	0,68			

DWM22

PD ▼			
------	--	--	--



Odstup od steny nastaviteľný 50-150 mm



Ø	120	140	160	180	200			
A	195	210	225	255	255			
B	91	91	92	105	105			
C			50					
D			50					
E			90					

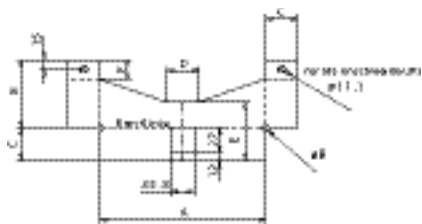
Ø	120	140	160	180	200			
F			30					
G	1,5	1,5	1,5	2,0	2,0			
kg								

3.2 a) DW - mammut Rozmery

DWM23

PD ▼

Statické lôžko nastaviteľné 50-150 mm

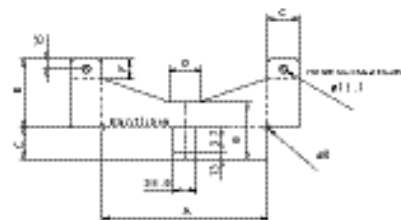


Ø	120	140	160	180	200
A	195	210	225	255	255
B	91	91	92	105	105
C	50				
D	50				
E	90				
Ø	120	140	160	180	200
F	30				
G	1,5	1,5	1,5	2,0	2,0
kg					

DWM24

PD ▼

Odstup od steny nastaviteľný 250-360 mm

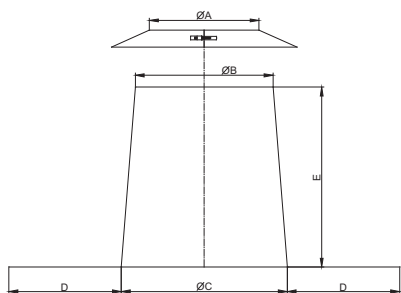


Ø	120	140	160	180	200
A	195	210	225	255	255
B	91	91	92	105	105
C	50				
D	50				
E	90				
Ø	120	140	160	180	200
F	30				
G	1,5	1,5	1,5	2,0	2,0
kg					

DWM52

PD ▼

Plochá strešná prechodka nerez vrátane goliera

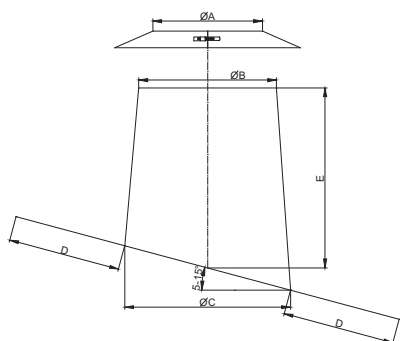


Ø	120	140	160	180	200
A	255	275	295	315	340
B	305	325	345	365	390
C	320				
D	200				
kg	3,62	3,72	3,91	4,12	4,31
Ø	120	140	160	180	200
A					
B					
C					
D					
kg					

DWM81

PD ▼

Strešná prechodka nerez 5°-15° vrátane goliera

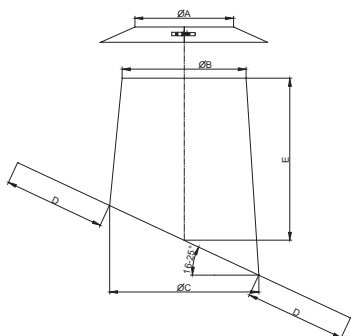


Ø	120	140	160	180	200
A	255	275	295	315	340
B	305	325	345	365	390
C	320				
D	200				
E	279	276	274	271	268
Ø	120	140	160	180	200
A					
B					
C					
D					
kg	3,64	3,74	3,93	4,14	4,34



DWM82

PD ▼			
------	--	--	--

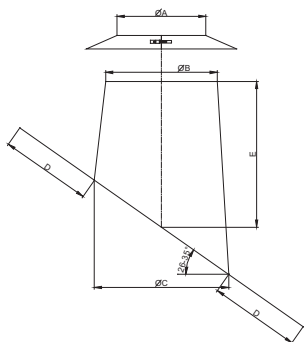


Strešná prechodka nerez 16°-25° vrátane goliera

Ø	120	140	160	180	200				
A	255	275	295	315	340				
B	305	325	345	365	390				
C	320								
D	200								
E	248	244	240	235	229				
Ø									
A									
B									
C									
D									
kg	3,67	3,78	3,97	4,19	4,39				

DWM39

PD ▼			
------	--	--	--

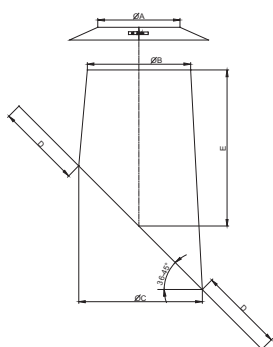


Strešná prechodka nerez 26°-35° vrátane goliera

Ø	120	140	160	180	200				
A	255	275	295	315	340				
B	305	325	345	365	390				
C	320								
D	200								
E	213	206	199	192	183				
Ø									
A									
B									
C									
D									
kg	3,74	3,84	4,04	4,27	4,77				

DWM83

PD ▼			
------	--	--	--

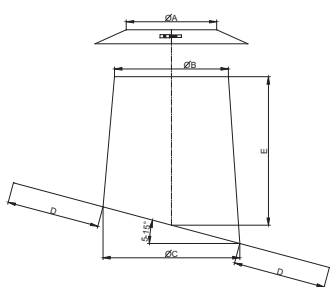


Strešná prechodka nerez 36°-45° vrátane goliera

Ø	120	140	160	180	200				
A	255	275	295	315	340				
B	305	325	345	365	390				
C	320								
D	200								
E	167	157	147	137	125				
Ø									
A									
B									
C									
D									
kg	3,85	3,96	4,16	4,39	4,61				

DWM53

PD ▼			
------	--	--	--



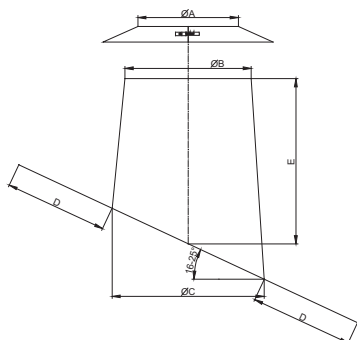
Strešná prechodka nerez 5°-15° s oloveným okrajom vrátane goliera

Ø	120	140	160	180	200				
A	255	275	295	315	340				
B	305	325	345	365	390				
C	320								
D	200								
E	279	276	274	271	268				
Ø									
A									
B									
C									
D									
kg	9,21	9,32	9,55	9,78	10,00				

3.2 a) DW - mammut Rozmery

DWM59

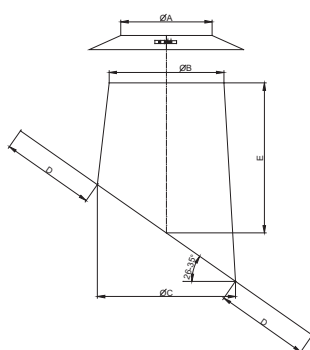
PD ▼				
------	--	--	--	--


Strešná prechodka nerez 16°-25° s oloveným okrajom vrátane goliera


Ø	120	140	160	180	200				
A	255	275	295	315	340				
B	305	325	345	365	390				
C	320								
D	200								
E	248	244	240	235	229				
Ø									
A									
B									
C									
D									
kg	9,39	9,51	9,74	9,98	10,19				

DWM38

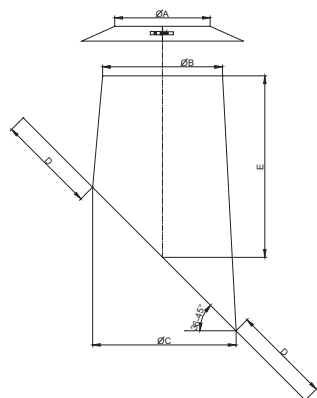
PD ▼				
------	--	--	--	--


Strešná prechodka nerez 26°-35° s oloveným okrajom vrátane goliera


Ø	120	140	160	180	200				
A	255	275	295	315	340				
B	305	325	345	365	390				
C	320								
D	200								
E	213	206	199	192	183				
Ø									
A									
B									
C									
D									
kg	9,70	9,83	10,07	10,33	10,55				

DWM54

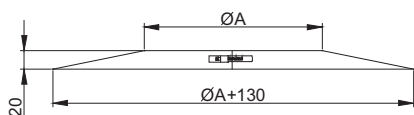
PD ▼				
------	--	--	--	--


Strešná prechodka nerez 36°-45° s oloveným okrajom vrátane goliera


Ø	120	140	160	180	200				
A	255	275	295	315	340				
B	305	325	345	365	390				
C	320								
D	200								
E	167	157	147	137	125				
Ø									
A									
B									
C									
D									
kg	10,23	10,37	10,63	10,90	11,14				

DWM31

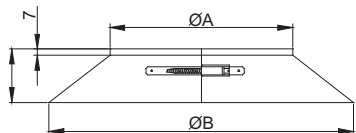
PD ▼				
------	--	--	--	--


Golier


Ø	120	140	160	180	200				
A	205	225	245	265	285				
B									
C									
D									
kg	0,39	0,41	0,43	0,46	0,47				
Ø									
A									
B									
C									
D									
kg									

**DWM307**

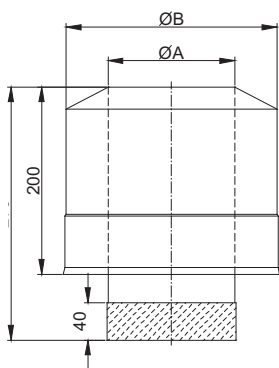
PD ▼			
------	--	--	--

Golier s okrajom

Ø	120	140	160	180	200				
A	205	225	245	265	285				
B	305	325	345	365	385				
C									
D									
kg	0,39	0,41	0,43	0,46	0,47				
Ø									
A									
B									
C									
D									
kg									

DWM32

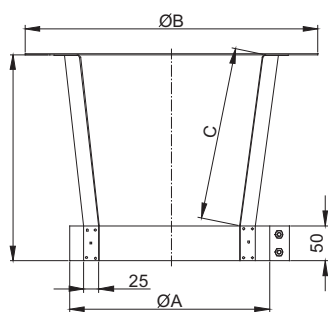
PD ▼			
------	--	--	--

Uzáver vedenia

Ø	120	140	160	180	200				
A	115	135	155	175	195				
B	205	225	245	265	285				
C									
D									
kg	2,63	2,97	3,39	3,78	4,08				
Ø									
A									
B									
C									
D									
kg									

DWM33

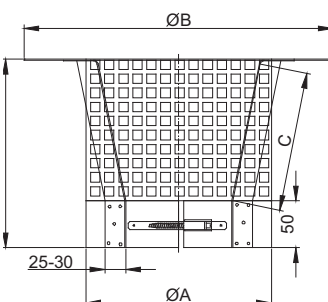
PD ▼			
------	--	--	--

Strieška

Ø	120	140	160	180	200				
A	205	225	245	265	285				
B	330	360	410	450	470				
C	160	170	170	210	210				
D	215	220	240	250	250				
kg	0,91	0,96	1,13	1,73	1,85				
Ø									
A									
B									
C									
D									
kg									

DWM199

PD ▼			
------	--	--	--

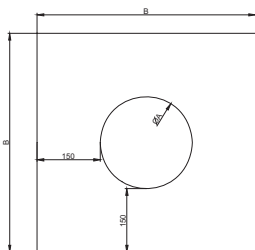
Príplatok za lapač iskier

Ø	120	140	160	180	200				
A	205	225	245	265	285				
B	330	360	410	450	470				
C	160	170	170	210	210				
D	215	220	240	250	250				
kg	1,11	1,26	1,53	2,23	2,45				
Ø									
A									
B									
C									
D									
kg									

3.2 a) DW - mammut Rozmery

DWM70

PD ▼			
------	--	--	--



Stropný uzáver, jednodielny nerez 0°

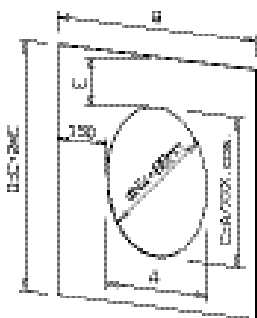


Ø	120	140	160	180	200
A	208	228	248	268	288
B	508	528	548	568	588
C					
D					
kg	1,11	1,14	1,21	1,28	1,36

Trojvrstvový

DWM71

PD ▼			
------	--	--	--



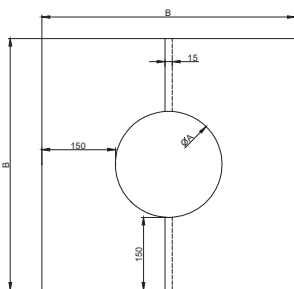
Stropný uzáver, jednodielny nerez 1°-65°



Ø	120	140	160	180	200
A	208	228	248	268	288
B	508	528	548	568	588
C					
D					
E	150				

DWM74

PD ▼			
------	--	--	--



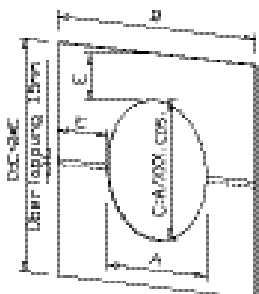
Stropný uzáver, dvojdielny nerez 0°



Ø	120	140	160	180	200
A	208	228	248	268	288
B	508	528	548	568	588
C					
D					
kg	1,13	1,16	1,23	1,31	1,39

DWM75

PD ▼			
------	--	--	--



Stropný uzáver, dvojdielny nerez 1°-65°



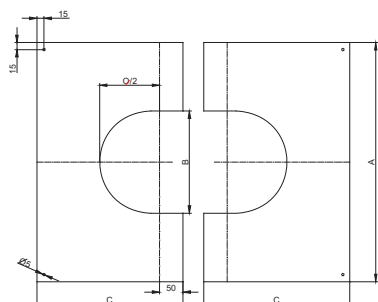
Ø	120	140	160	180	200
A	208	228	248	268	288
B	508	528	548	568	588
C					
D					
E	150				



DWM99V

PD ▼			
------	--	--	--

Stropný uzáver, dvojdielny 0-30°

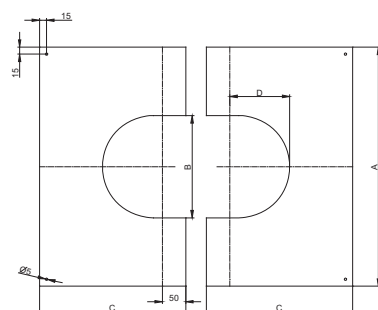


Ø	120	140	160	180	200				
A	500	520	540	560	580				
B	188	208	248	268	293				
C	290	300	320	330	343				
D									
kg	1,32	1,36	1,42	1,50	1,58				
Ø									
A									
B									
C									
D									
kg									

DWM98V

PD ▼			
------	--	--	--

Stropný uzáver, dvojdielny 21-45°

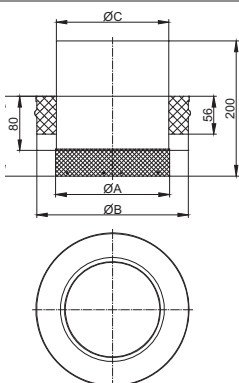


Ø	120	140	160	180	200				
A	480	500	540	560	580				
B	188	208	248	268	288				
C	302	314	341	352	367				
D	110	121	145	156	171				
kg	1,39	1,43	1,49	1,58	1,66				
Ø									
A									
B									
C									
D									
kg									

DWM37

PD ▼			
------	--	--	--

Prechodka ew-dwm

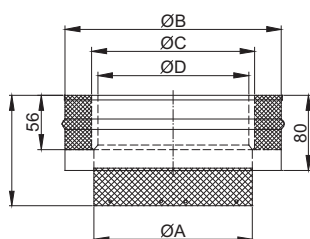


Ø	120	140	160	180	200				
A	118	138	158	178	198				
B	205	225	245	265	285				
C	120	140	160	180	200				
D									
kg	1,14	1,21	1,34	1,47	1,63				
Ø									
A									
B									
C									
D									
kg									

DWM37GW

PD ▼			
------	--	--	--

Prechodka ew-dwm s integrovanou zderou, rovná

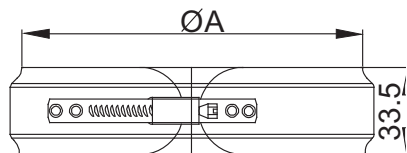


Ø	120	140	160	180	200				
A	118	138	158	178	198				
B	205	225	245	265	285				
C	120	140	160	180	200				
D									
kg	1,21	1,28	1,40	1,53	1,68				
Ø									
A									
B									
C									
D									
kg									

3.2 a) DW - mammut Rozmery

DWM41

PD ▼



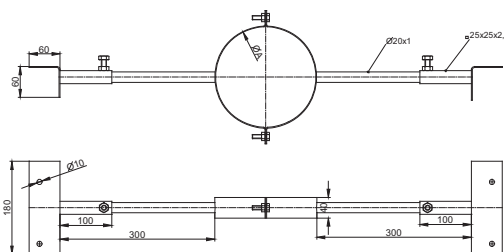
Spojka



Ø	120	140	160	180	200				
A	205	225	245	265	285				
B	663	726	789	849	914				
C									
D									
kg	0,15	0,17	0,18	0,19	0,21				
Ø									
A									
B									
C									
D									
kg									

DWM55

PD ▼



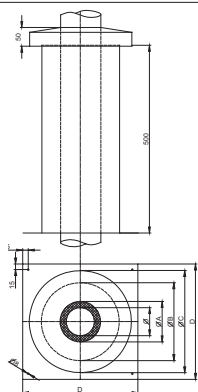
Stropný uzáver, dvojdielny 21° - 45°



Ø	120	140	160	180	200				
A	205	225	245	265	285				
B									
C									
D									
kg	1,66	1,66	1,68	1,69	1,71				
Ø									
A									
B									
C									
D									
kg									

DWM30

PD ▼



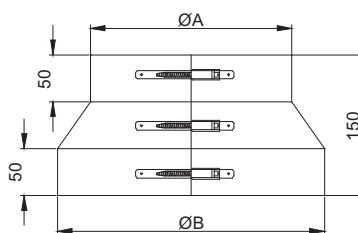
Stropný uzáver, dvojdielny 21° - 45°



Ø	120	140	160	180	200				
A	205	225	245	265	285				
B	405	425	445	465	490				
C	535	555	575	595	620				
D	605	625	645	665	690				
kg	6,28	6,53	7,03	7,54	8,16				
Ø									
A									
B									
C									
D									
kg									

DWM80

PD ▼



Golier „Špeciál“



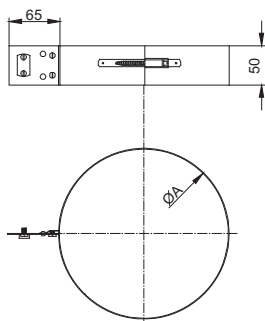
Ø	120	140	160	180	200				
A	205	225	245	265	285				
B									
C									
D									
kg	0,88	0,91	0,95	1,00	1,06				
Ø									
A									
B									
C									
D									
kg									



DWM69

PD ▼			

Objímka pre ochranu pred bleskom



Ø	120	140	160	180	200				
A	205	225	245	265	285				
B									
C									
D									
kg	0,41	0,43	0,52	0,54	0,57				
Ø									
A									
B									
C									
D									
kg									

DWM361

PD ▼			

Kyselinovzdorný tmel



Ø									
A									
B									
C									
D									
kg	3,0								
Ø									
A									
B									
C									
D									
kg									